

GRAFICĂ ASISTATĂ ȘI DESEN TEHNIC

- CURS 8a -

8. Reprezentarea lucrărilor de construcții.

Prof.dr.ing Adrian CIUTINA

Departamentul de Căi de Comunicație
Terestre, Fundații și Cadastru

CAPITOLUL VIII – REPREZENTAREA LUCRĂRILOR DE CONSTRUCȚII

§ 8.3 Reprezentarea lucrărilor din lemn

Produse finite din lemn (STAS 6224-82)

Reprezentarea lemnului rotund

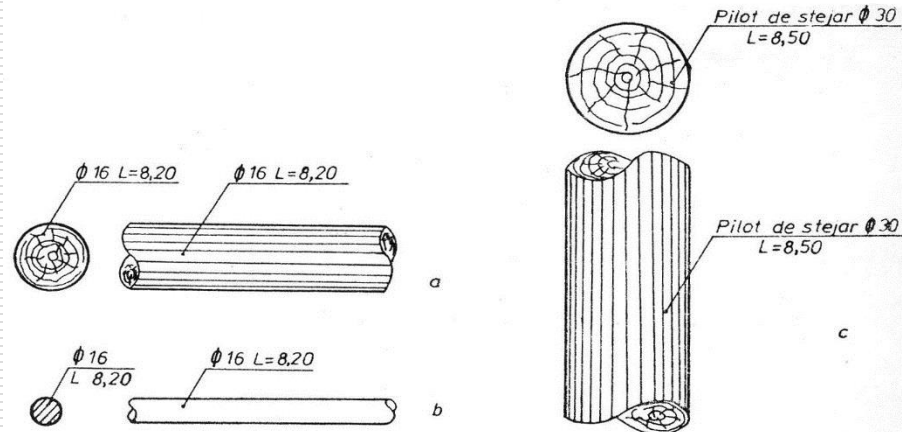


Fig. 15.1. Reprezentarea lemnului rotund.

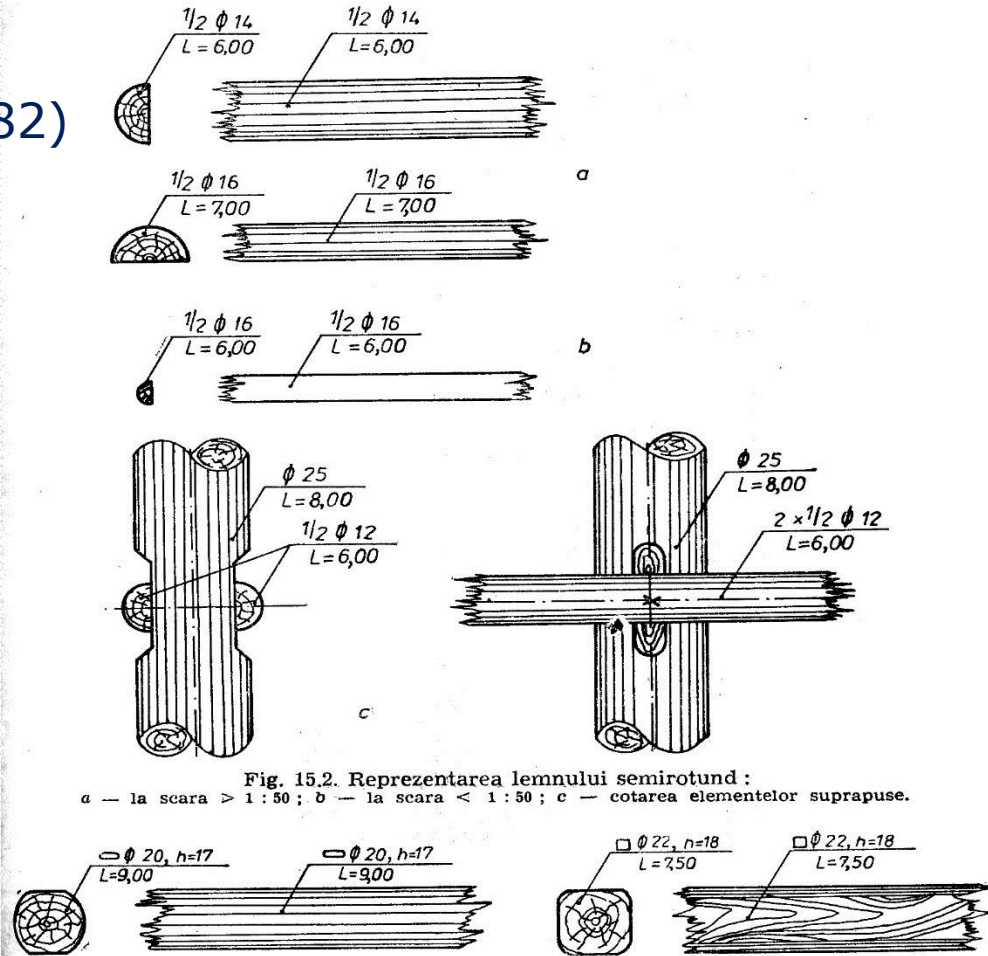


Fig. 15.2. Reprezentarea lemnului semirotund :
a – la scara $> 1:50$; b – la scara $< 1:50$; c – cotarea elementelor suprapuse.

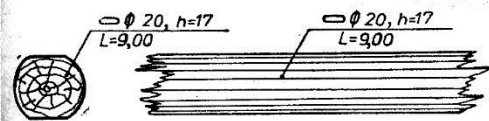


Fig. 15.3. Reprezentarea lemnului rotund cu două fețe plane.

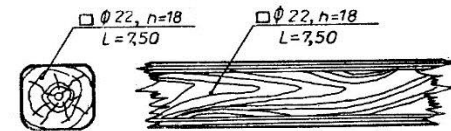
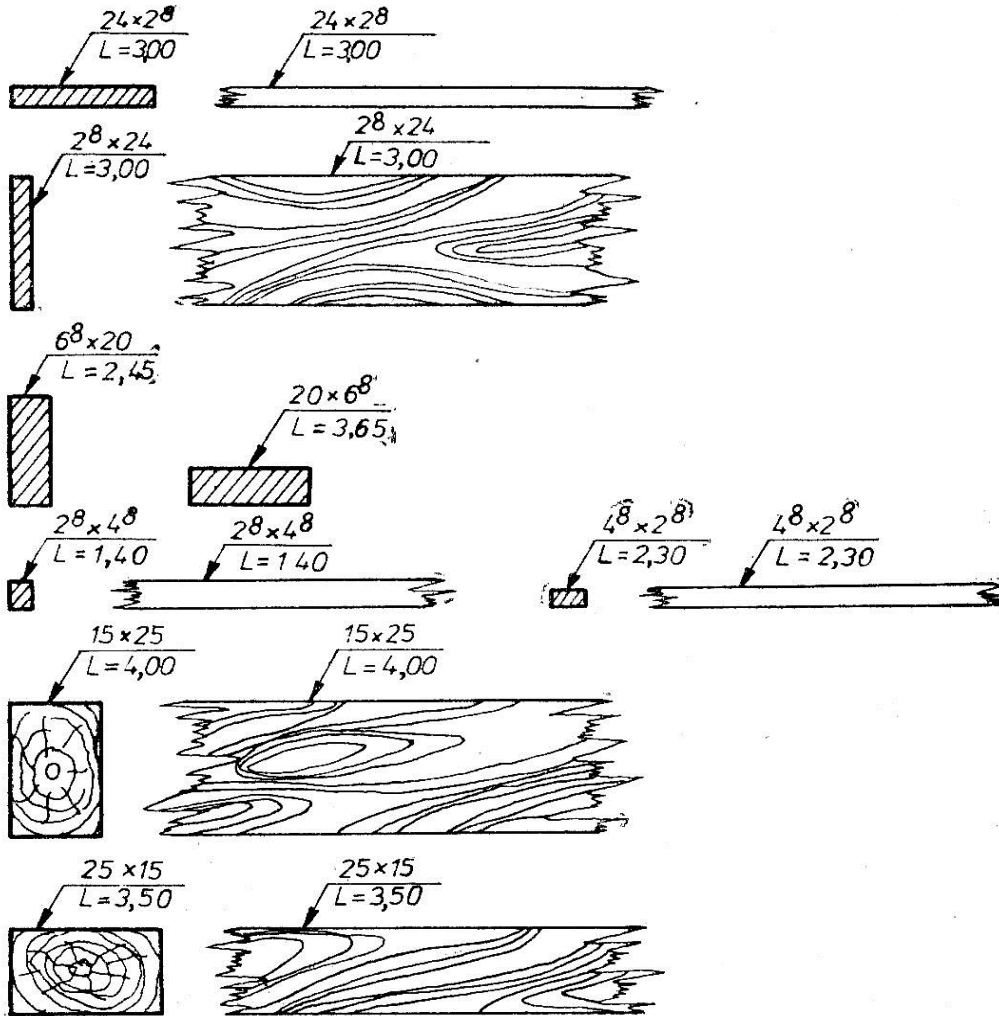


Fig. 15.4. Reprezentarea ciopliturii.

§ 8.3 Reprezentarea lucrărilor din lemn

Produse finite din lemn (STAS 6224-82)

Produse finite



Îmbinări din lemn

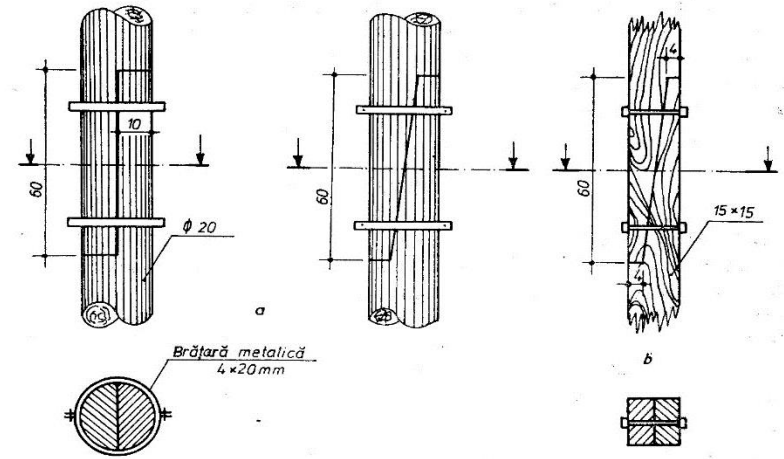


Fig. 15.7. Îmbinarea prin chertare a lemnului:
a — rotund; b — ecarisat.

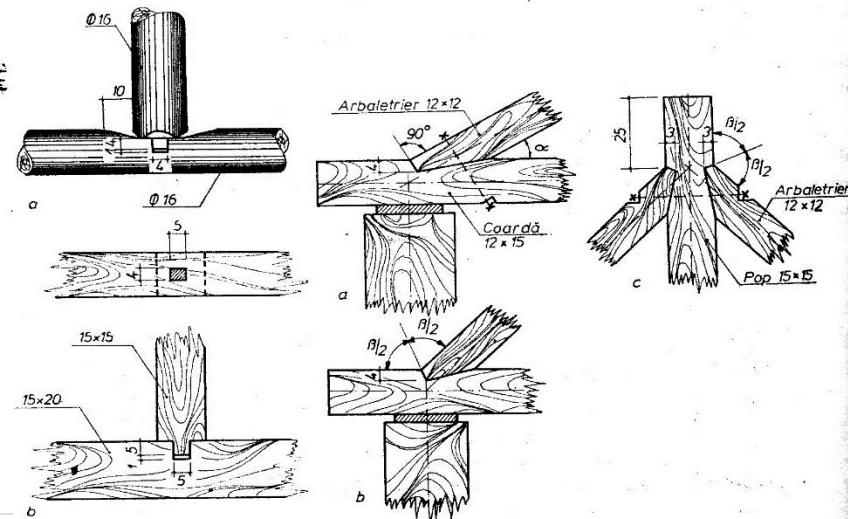


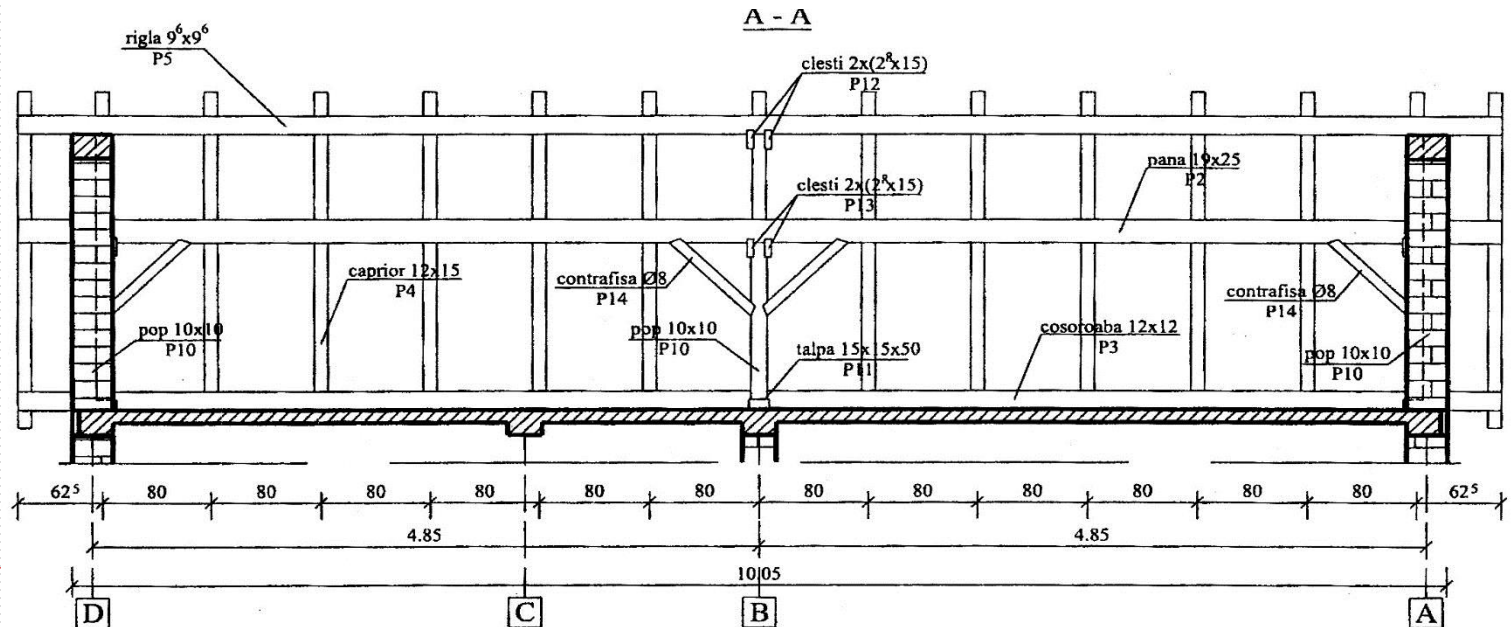
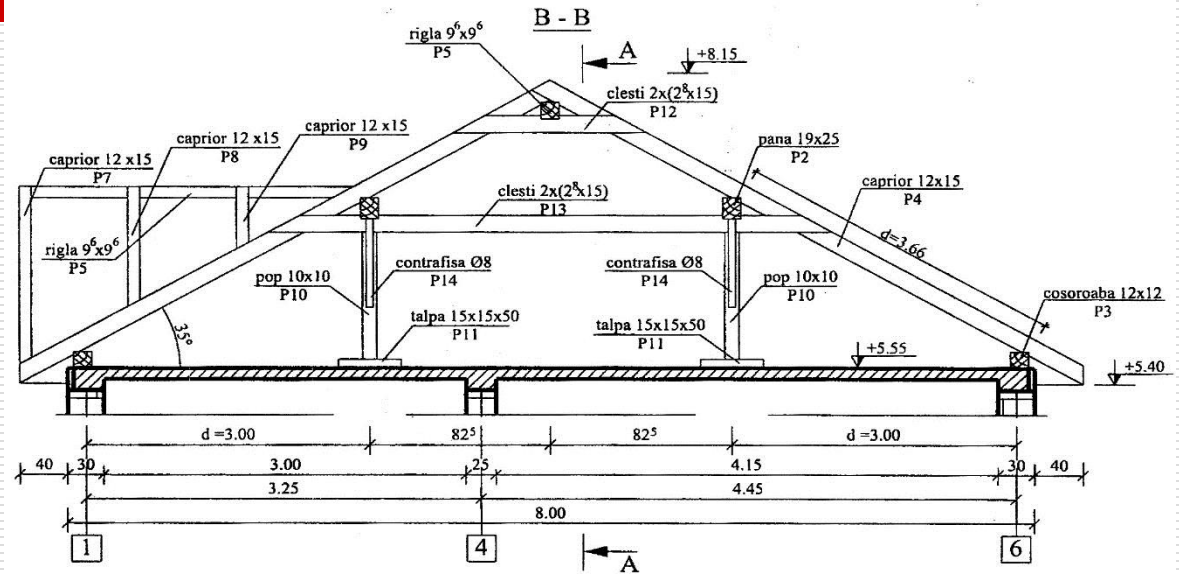
Fig. 15.8. Îmbinarea prin chertare a stîlpului cu grînda:
a — lemn rotund; b — lemn ecarisat.

Fig. 15.9. Îmbinare cu prag.

§ 8.3 Reprezentarea lucrărilor din lemn

Produse finite din lemn (STAS 6224-82)

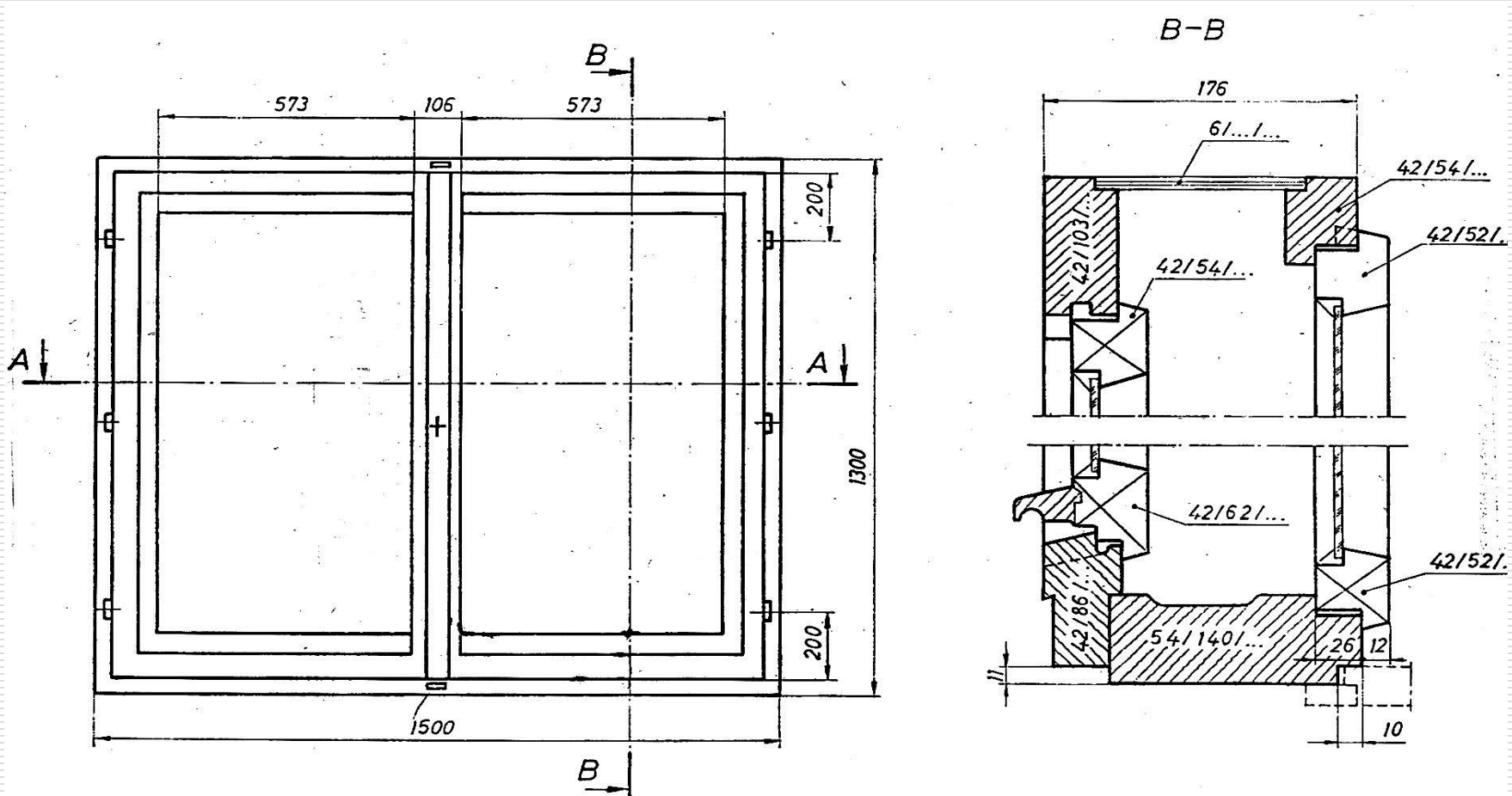
Șarpantă din lemn
plan - secțiuni



§ 8.3 Reprezentarea lucrărilor din lemn

Produse finite din lemn (STAS 6224-82)

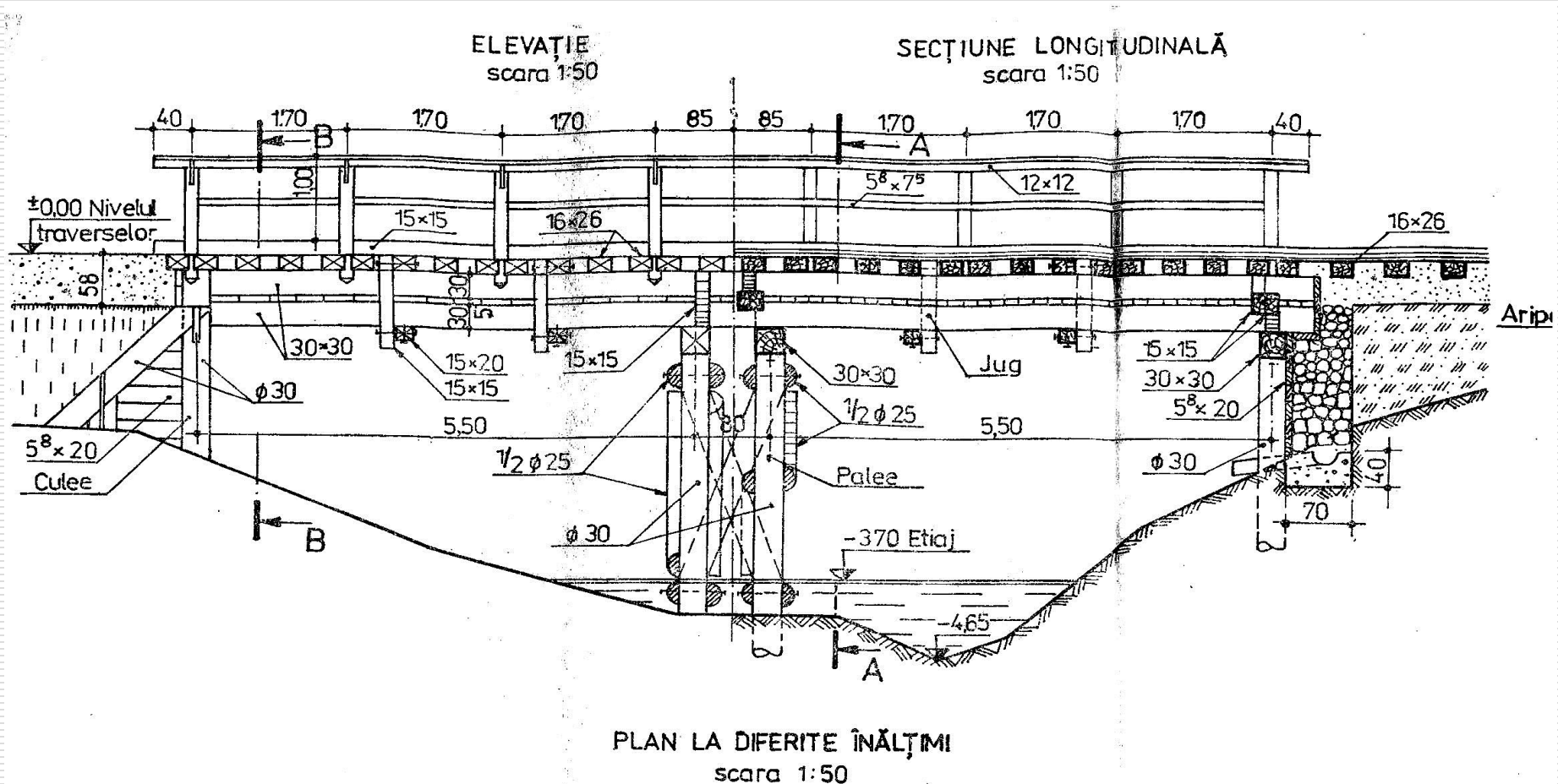
Fereastră din lemn



§ 8.3 Reprezentarea lucrărilor din lemn

Produse finite din lemn (STAS 6224-82)

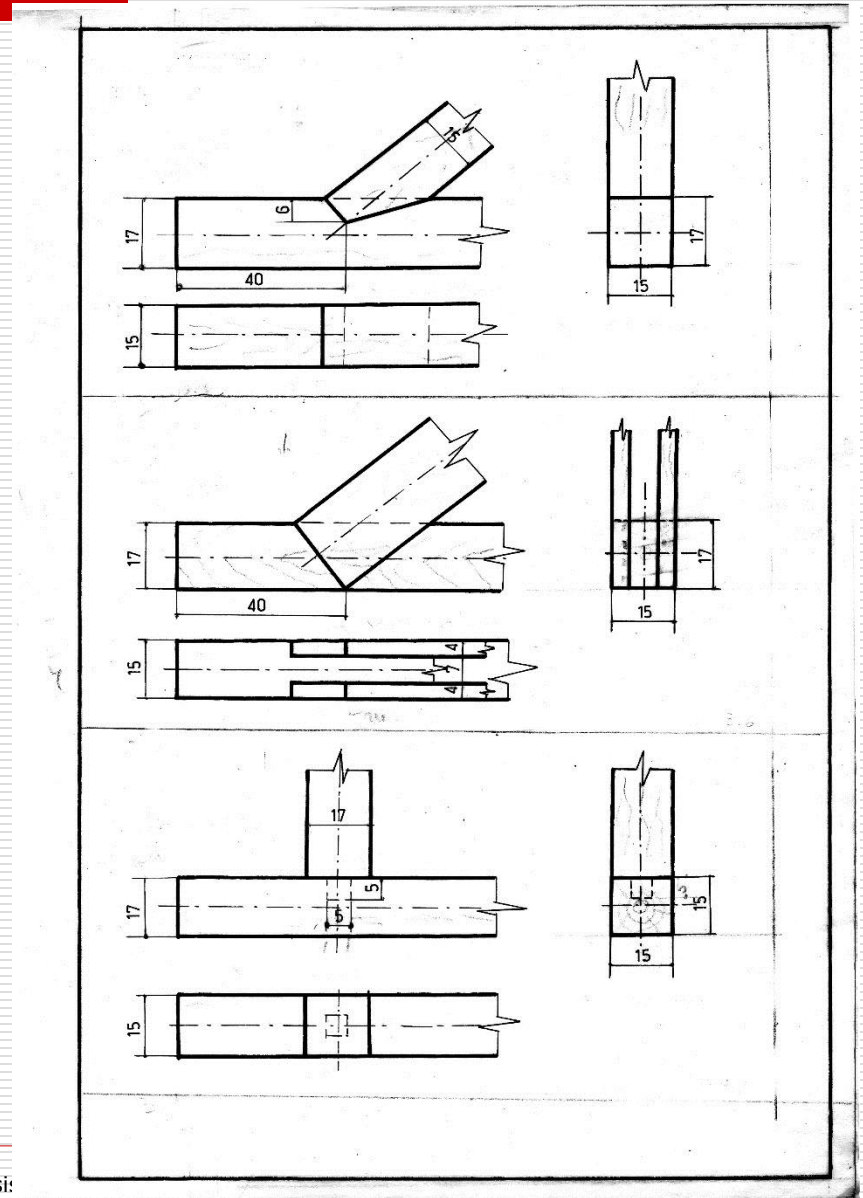
Poduri din lemn



§ 8.3 Reprezentarea lucrărilor din lemn

Produse finite din lemn (STAS 6224-82)

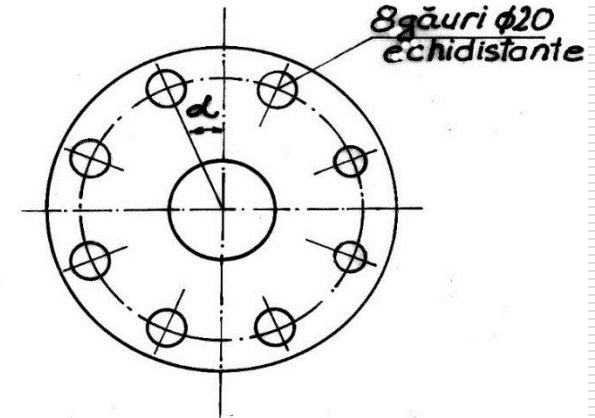
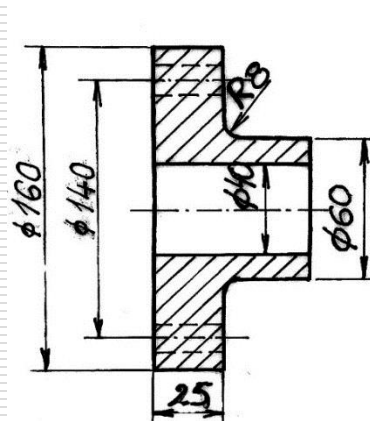
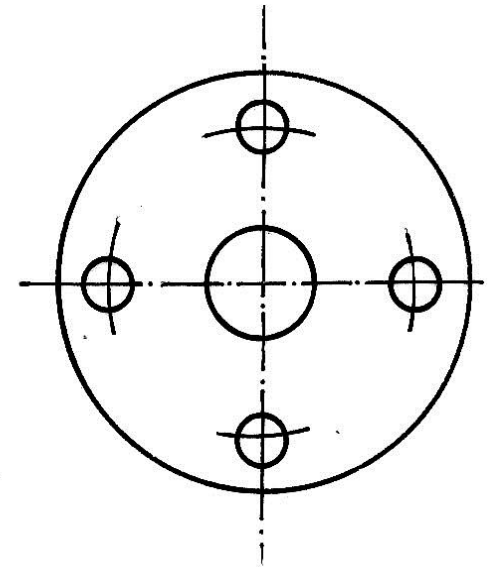
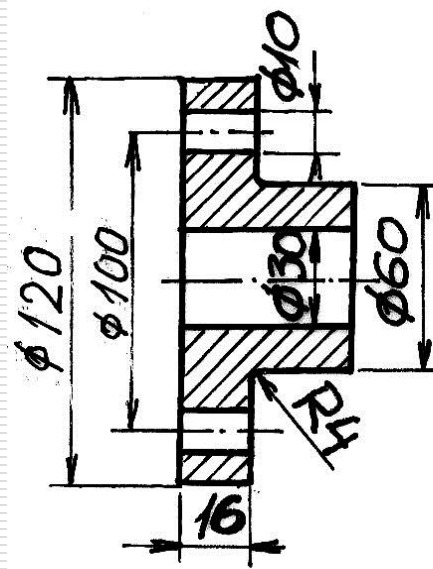
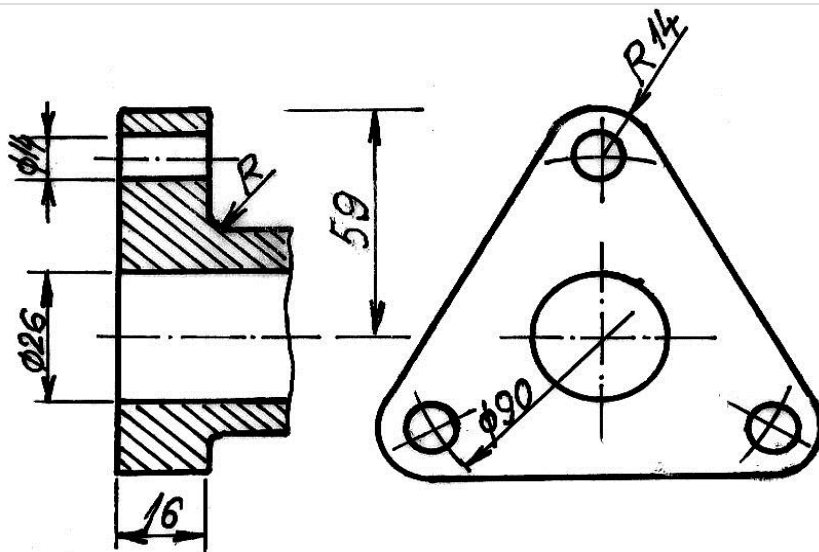
Tipuri de îmbinări



§ 8.4 Reprezentarea elementelor metalice

A se citi împreună cu capitolul 3.2

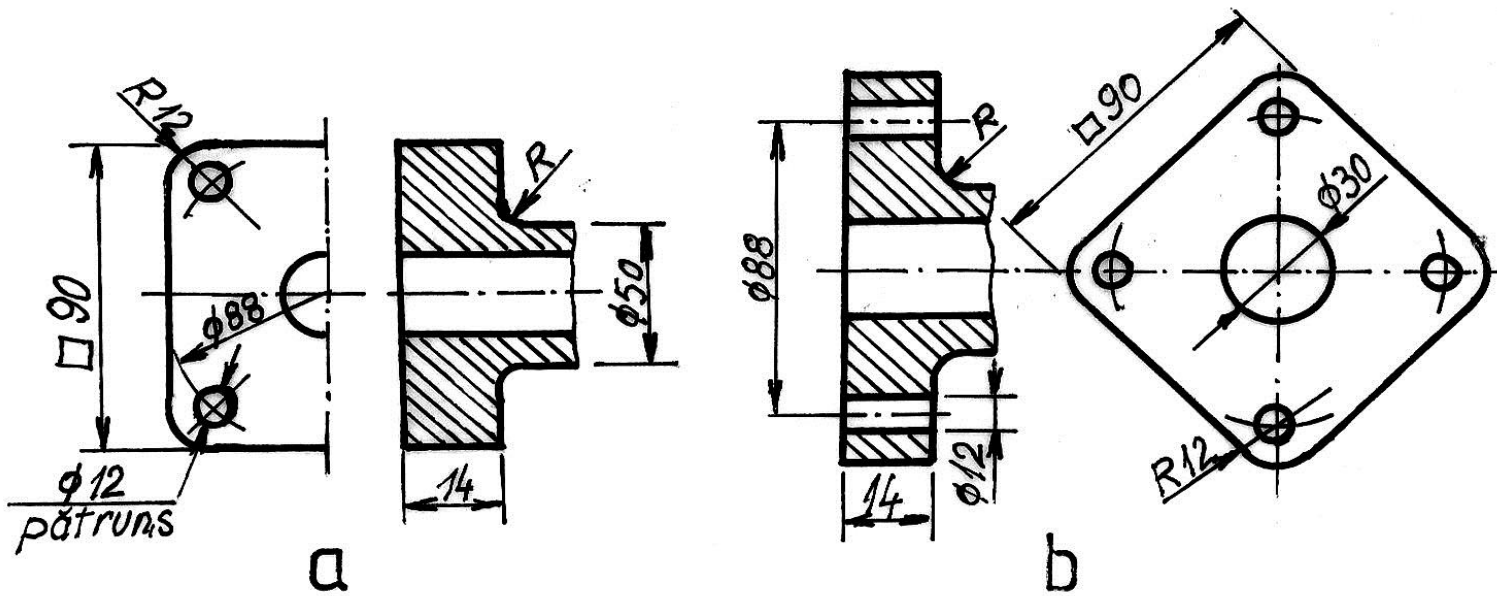
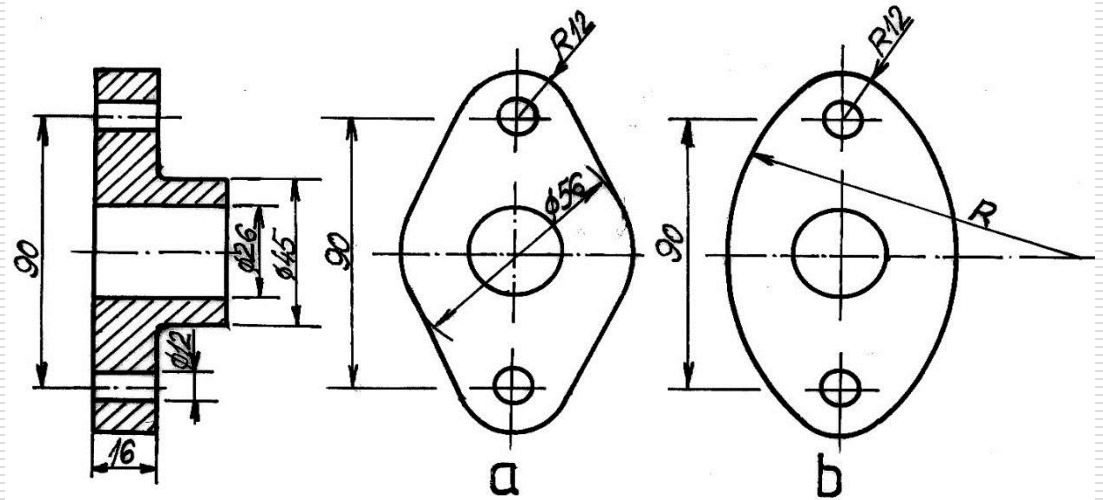
FLANȘE METALICE (SR ISO 7005-1:2000)



§ 8.4 Reprezentarea elementelor metalice

A se citi împreună cu capitolul 3.2

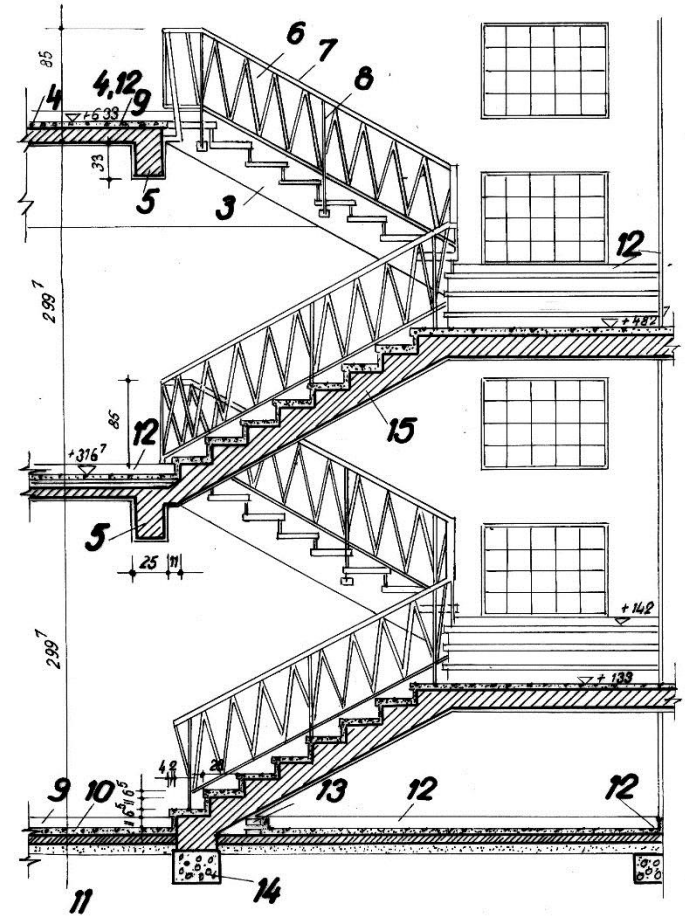
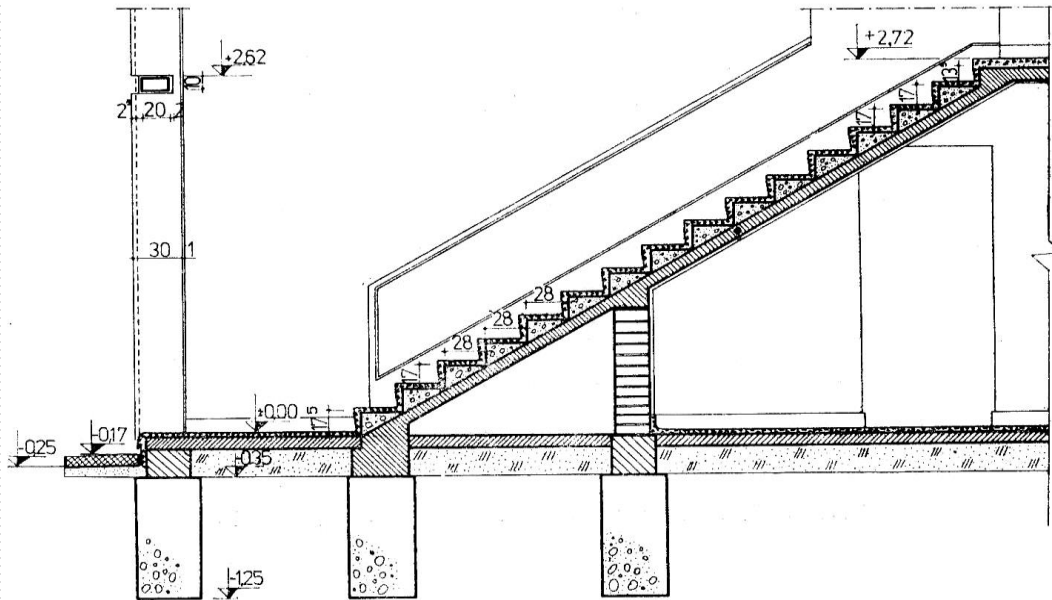
FLANȘE METALICE (SR ISO 7005-1:2000)



§ 8.5 Reprezentarea scărilor

Reprezentarea scărilor din beton

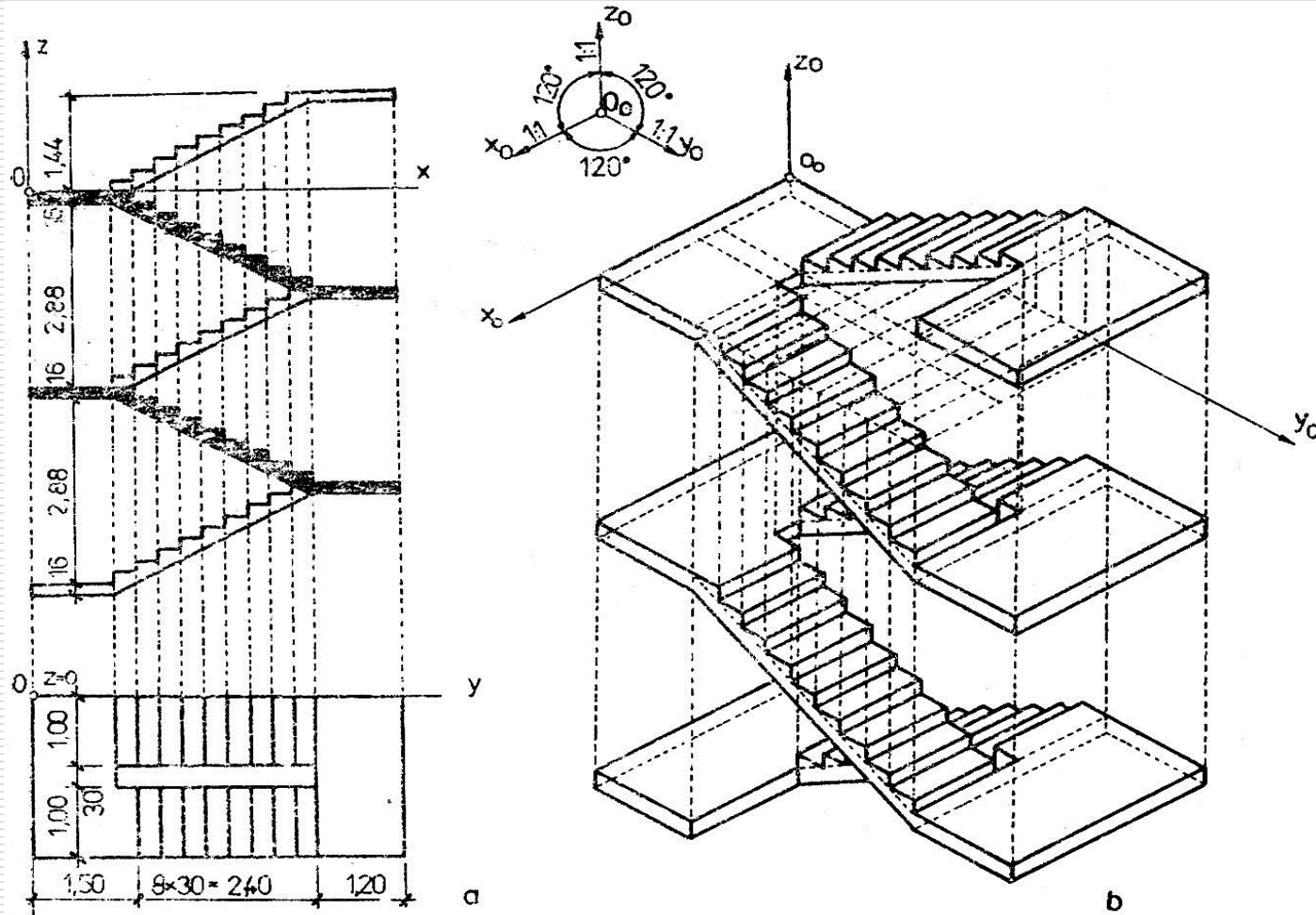
Vedere laterală



§ 8.5 Reprezentarea scărilor

Reprezentarea scărilor din beton

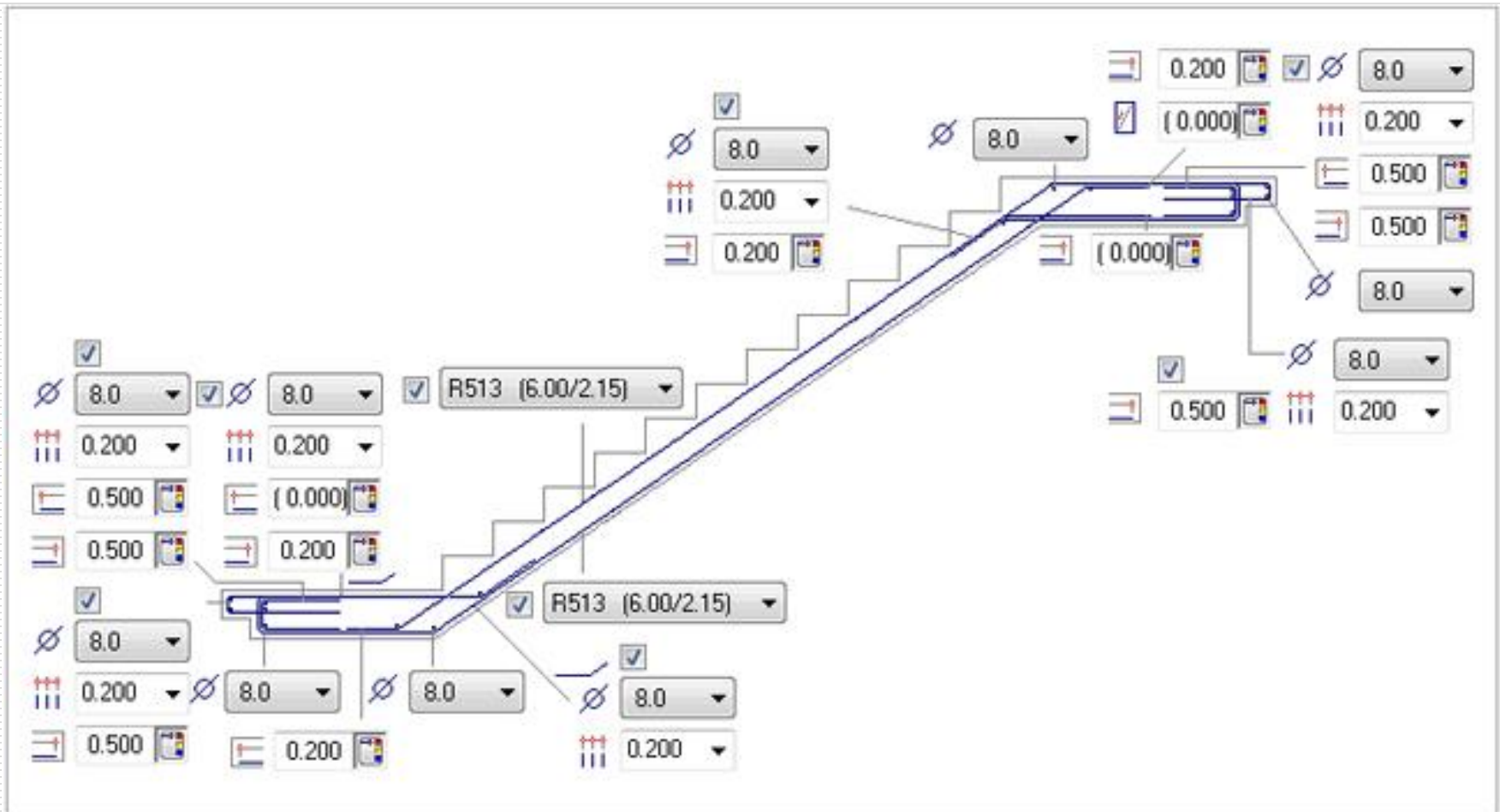
Reprezentare axonometrică



§ 8.5 Reprezentarea scărilor

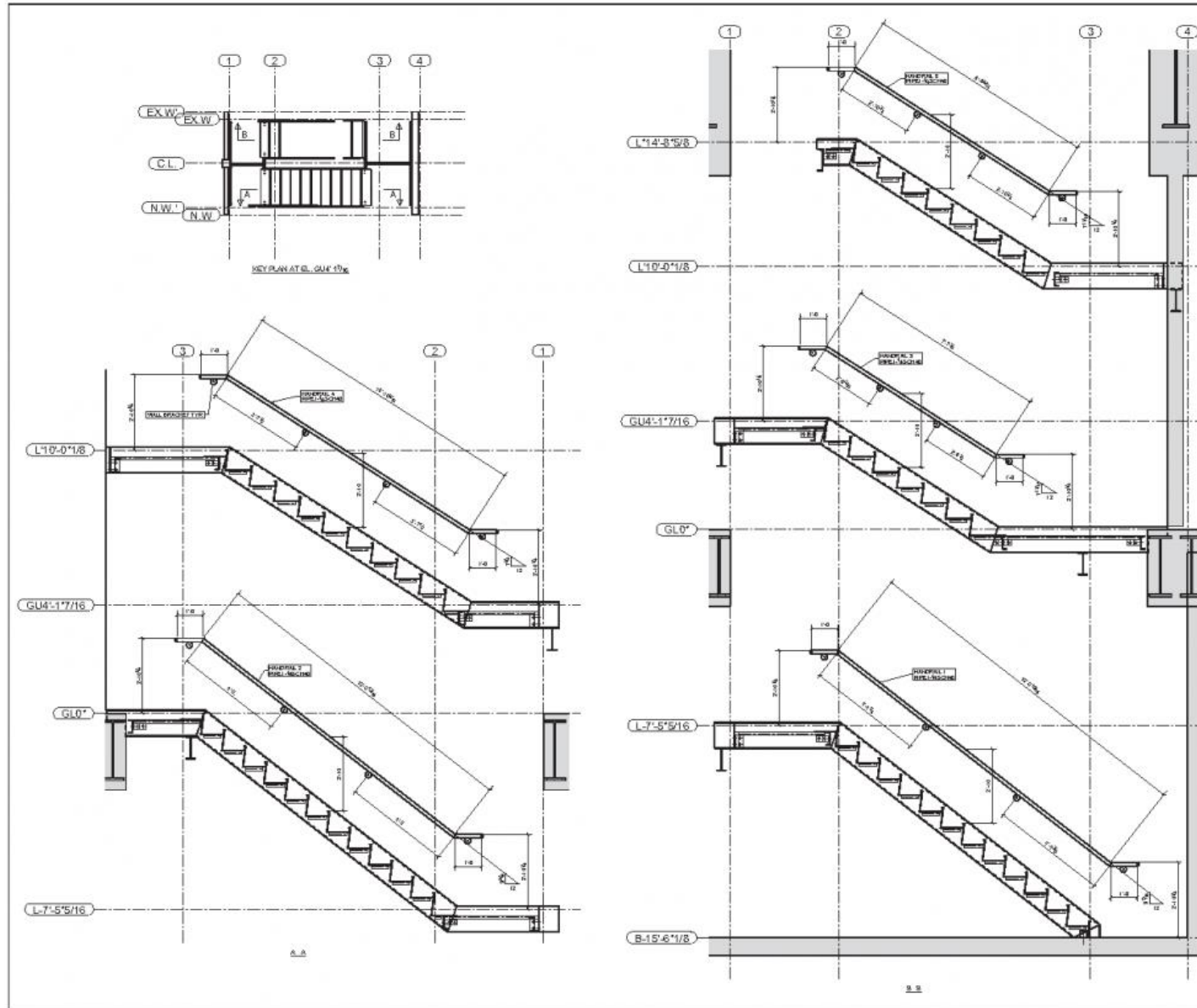
Reprezentarea scărilor din beton

Reprezentarea armăturilor



§ 8.5 Reprezentarea scărilor

Reprezentarea scărilor metalice



§ 8.5 Reprezentarea scărilor

Reprezentarea scărilor din lemn

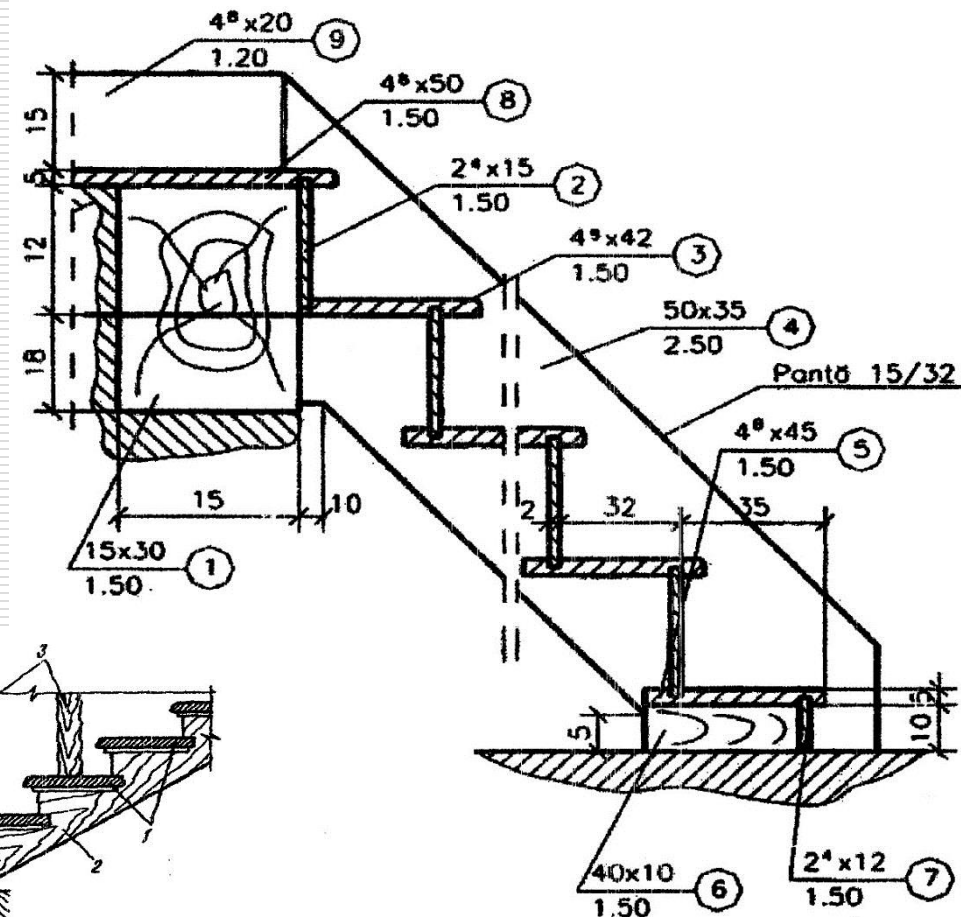
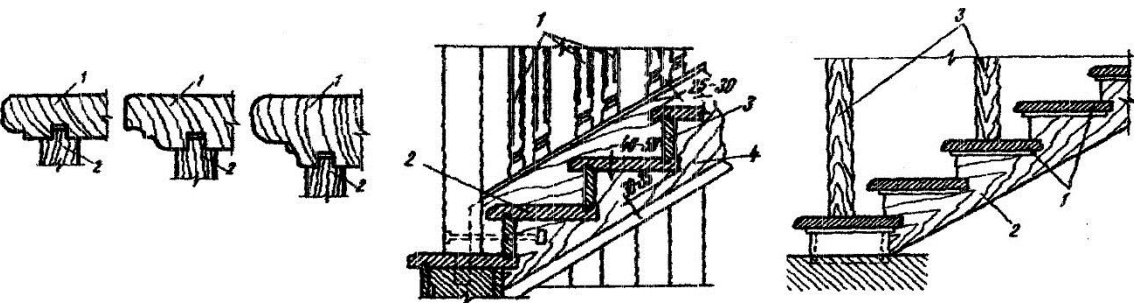


Fig. 88 - Scară normală din lemn



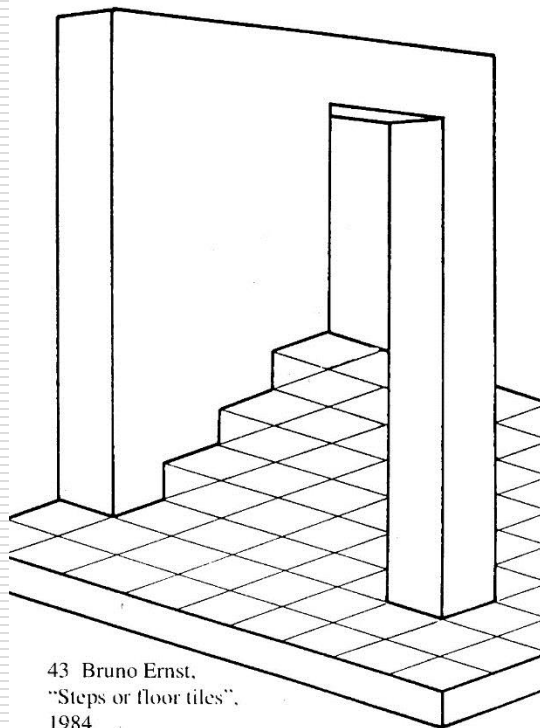
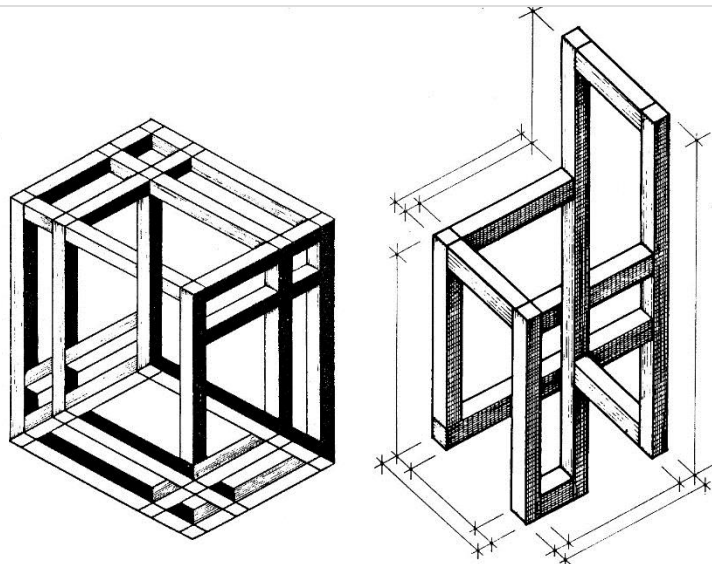
a) prinderea treptelor de contratreaptă:
1 – treaptă; 2 - contratreaptă

b) scară cu vang aparent:
1-balustradă; 2-treaptă; 3-contratreaptă

c) scară cu vang ascuns:
1-trepte; 2 - vang; 3-balustradă

Fig. 87 - Elementele unei scări din lemn (detalii)

Figuri imposibile (reprezentare)



43 Bruno Ernst.
"Steps or floor tiles",
1984

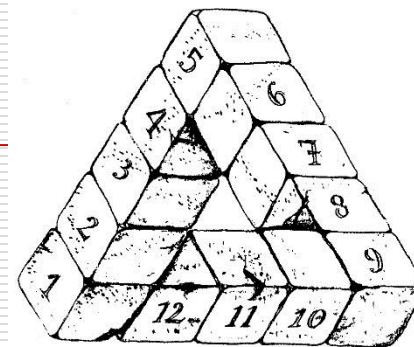


Figure 5

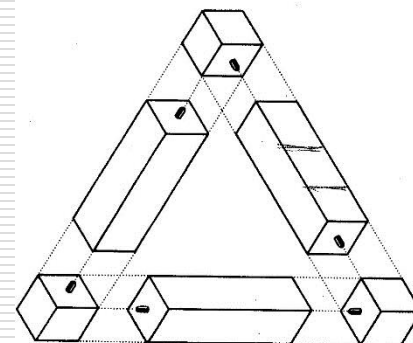


Figure 6

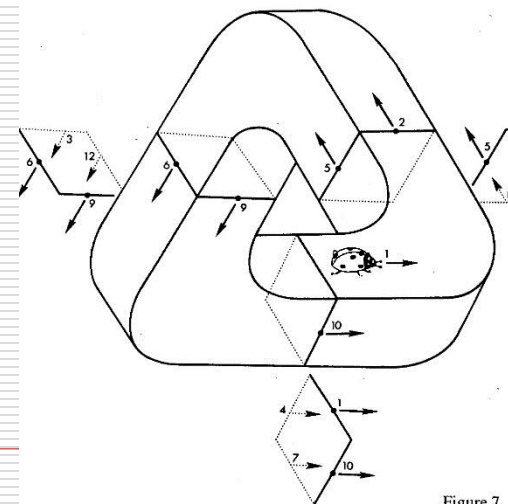


Figure 7