

GRAFICĂ ASISTATĂ ȘI DESEN TEHNIC

- CURS 5a -

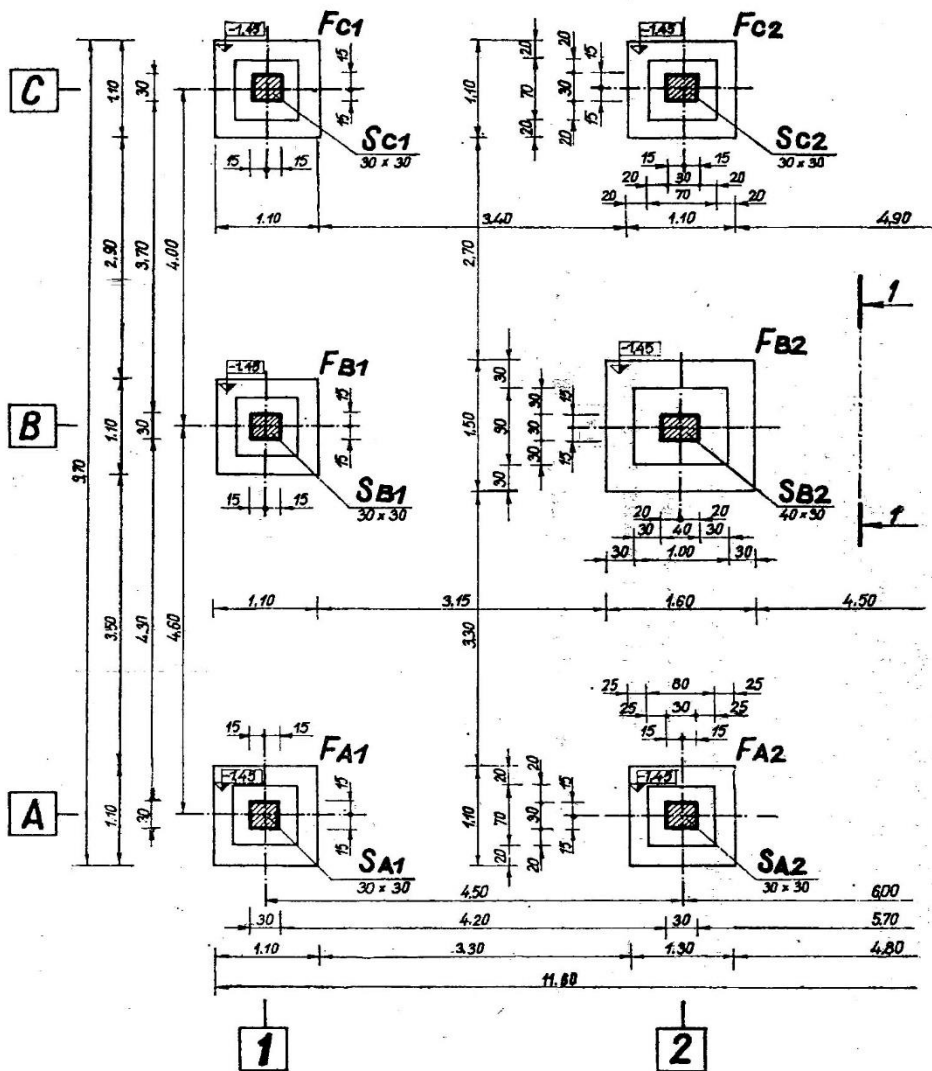
4. Planuri specifice
5. Cotarea desenelor.

Prof.dr.ing Adrian CIUTINA
Sl.dr.ing. Alice Ghițescu
Departamentul de Căi de Comunicație
Terestre, Fundații și Cadastru

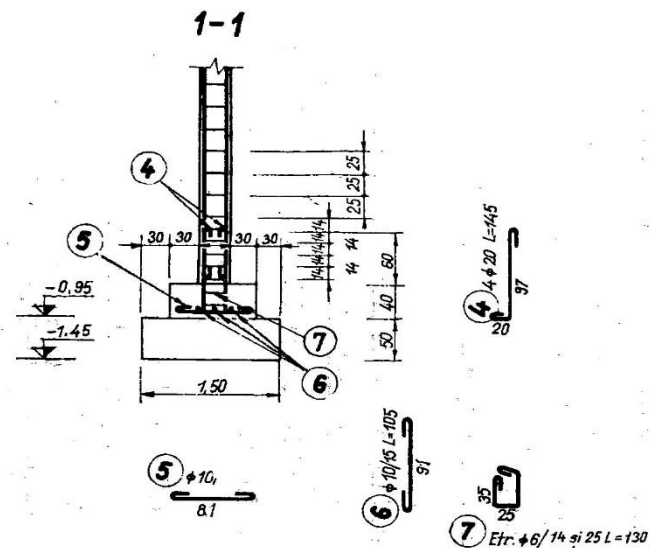
§ 4.3 Planuri specifice

PLAN FUNDAȚII (rigide) conform STAS 855/79

PLAN FUNDAȚII



Detaliu Fb2 150 x 1.60 buc. 1



Notă:
Extrasul de armătură se află pe planșă...

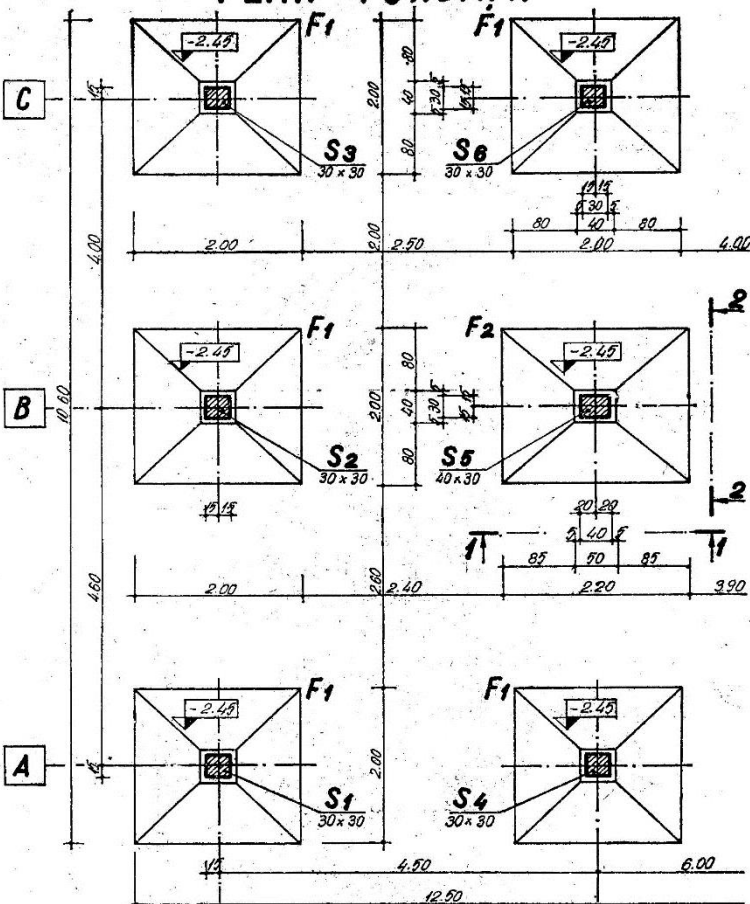
BETON SIMPLU B75
BETON ARMAT B150 în cuzineți
B 200 în stâlpi
OȚEL
OB37

- 1 COTA ± 0.00 = 243.55
- 2 COTA TERENULUI NATURAL CONFORM RIDICĂRII TOPOGRAFICE Nr... ÎNTOCHITĂ DE...
- 3 STRATUL PE CARE SE FUNDEAZĂ ESTE FORMAT DIN ARGILĂ NISIPOASĂ
- 4 NIVELUL MAXIM AL APEI SUBTERANE = 239.70
- 5 PRESIUNE PE TEREN 20 N/m² (2 kgf/cm²)

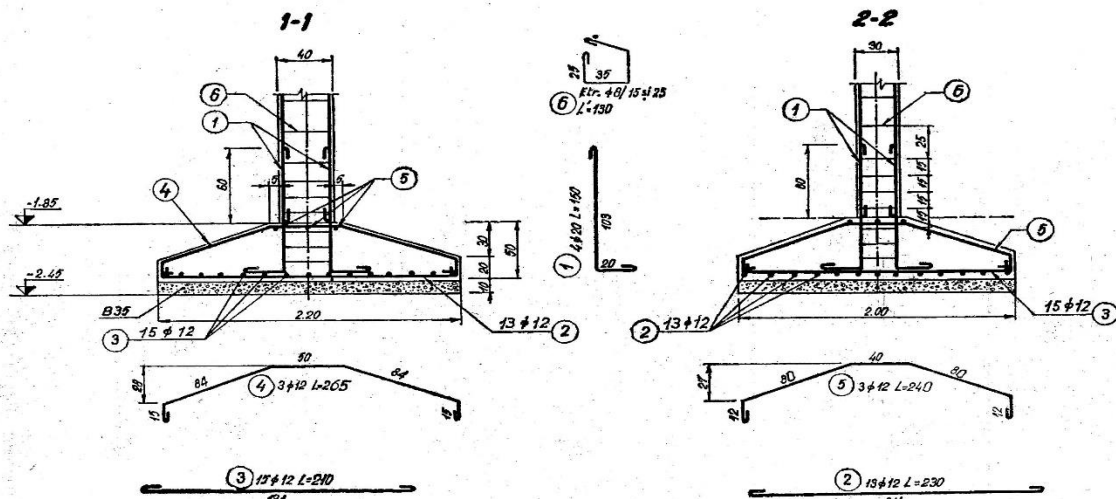
§ 4.3 Planuri specifice

PLAN FUNDAȚII (elastice) conform STAS 855/79

PLAN FUNDAȚII



DETALII ARMARE FUNDATII F2



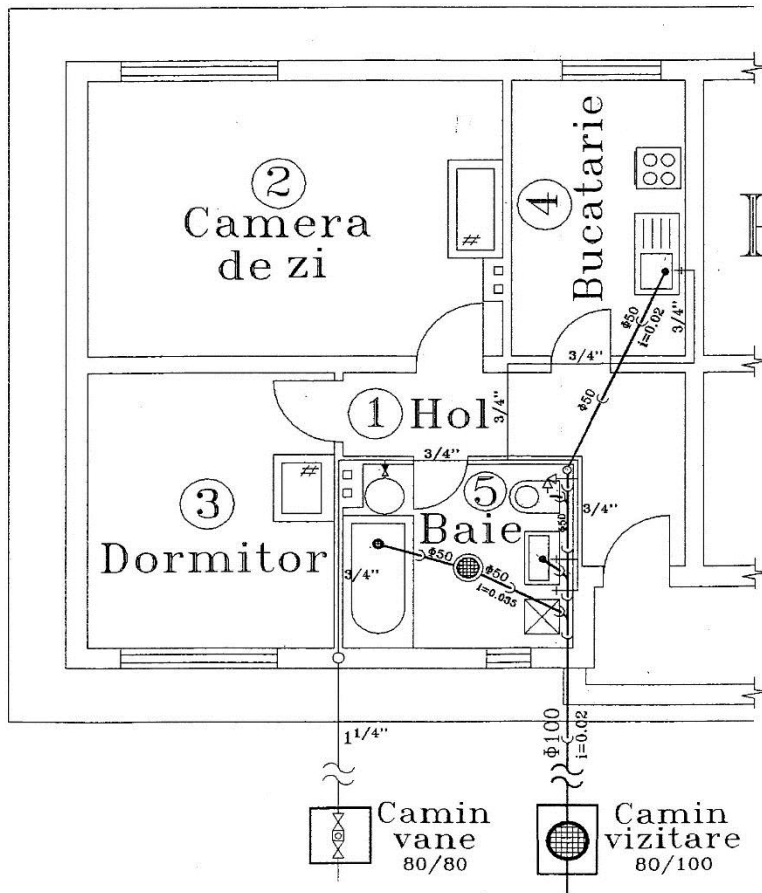
BETON DE EGALIZARE B 35
BETON ARMAT B 150
OȚEL OB 37

NOTA : EXTRASUL DE ARMĂTURĂ SE AFLĂ PE PLANȘA

- 1 COTA ±0,00=243,95
- 2 COTA TERENULUI NATURAL CONFORM RIDICĂRII TOPOGRAFICE Nr....INTOCMITĂ DE....
- 3 STRĂTUL PE CARE SE FUNDEAZĂ ESTE FORMAT DIN ARGILA PRAFDOASĂ
- 4 NIVELUL MAXIM AL APEI SUBTERANE=237,85
- 5 PRESIUNE PE TEREN 13N/cm² (13 kgf/cm²)

§ 4.3 Planuri specifice

PLAN INSTALAȚII SANITARE



PLAN PARTER INSTALAȚII SANITARE

Universitatea Politehnica Timisoara Facultatea de constructii		Desen tehnic		II IC
Proiectat		1:60	PLAN PARTER Instalatii sanitare	4
Desenat	Andreica C			
Verificat				
Contr. STAS				
Aprobat		25.11.96		

§ 4.3 Planuri specifice

PLAN INSTALAȚII SANITARE

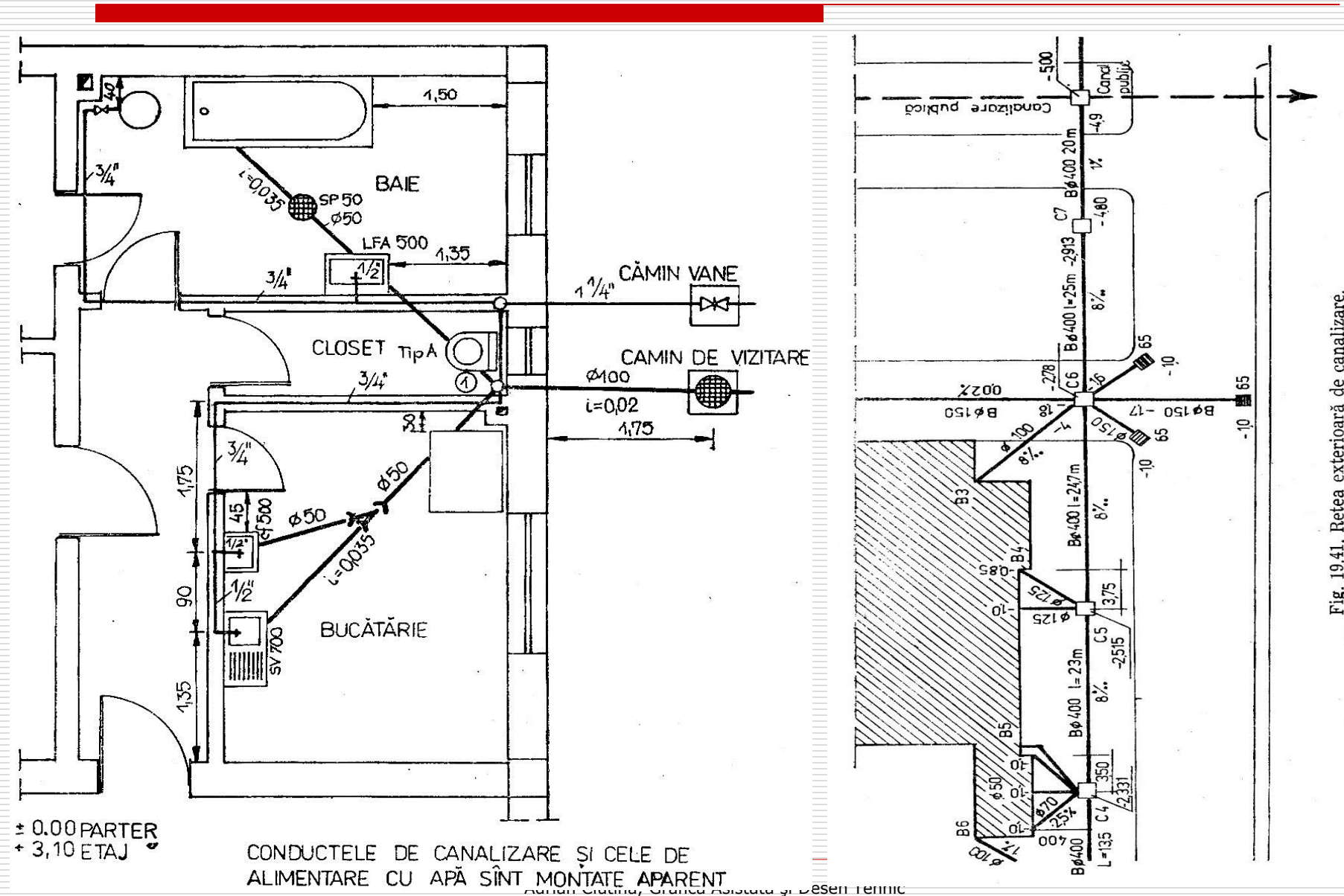


Fig. 19.41. Rețea exterioară de canalizare.

§ 4.3 Planuri specifice

PLAN INSTALAȚII TERMICE

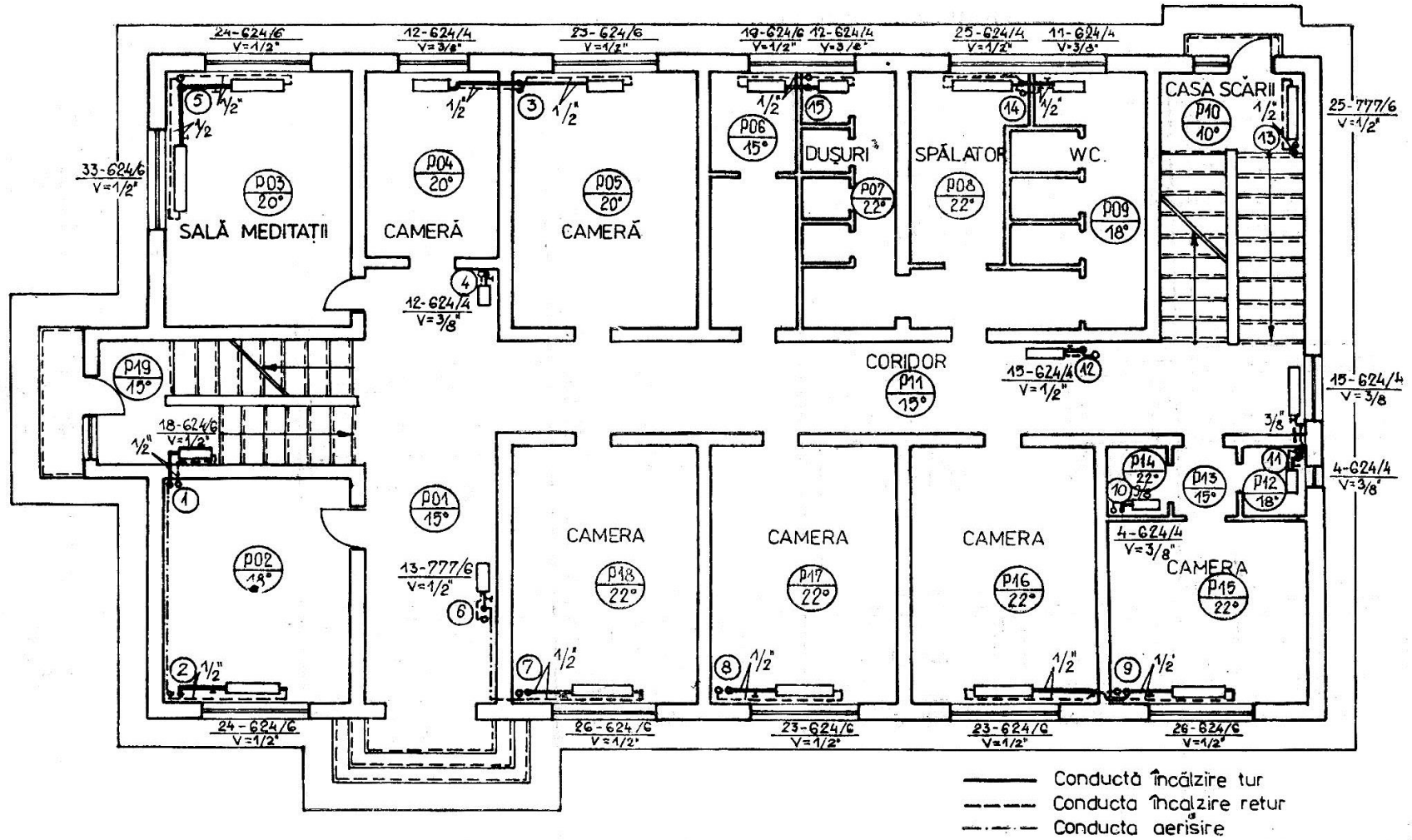
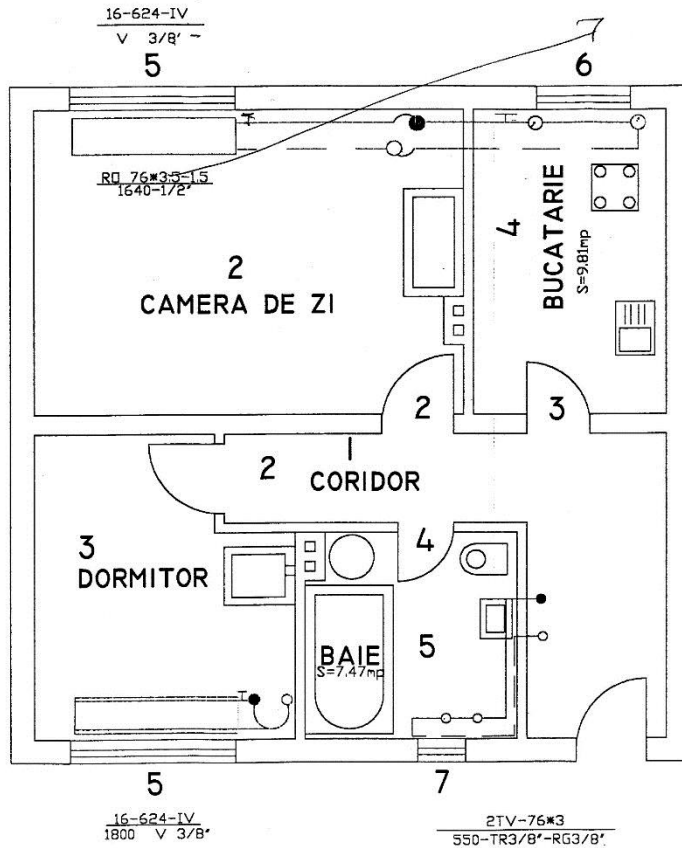


Fig. 19.44. Instalație de încălzire centrală.

§ 4.3 Planuri specifice

PLAN INSTALAȚII TERMICE



INSTALATII DE INCALZIRE



U.P.TIMISOARA FACULTATEA DE CONSTRUCTII	DESEN TEHNIC		anul II IC
COMSA COSMIN	1:50	Instalatii de Incalzire	3

§ 4.3 Planuri specifice

PLAN INSTALAȚII ELECTRICE

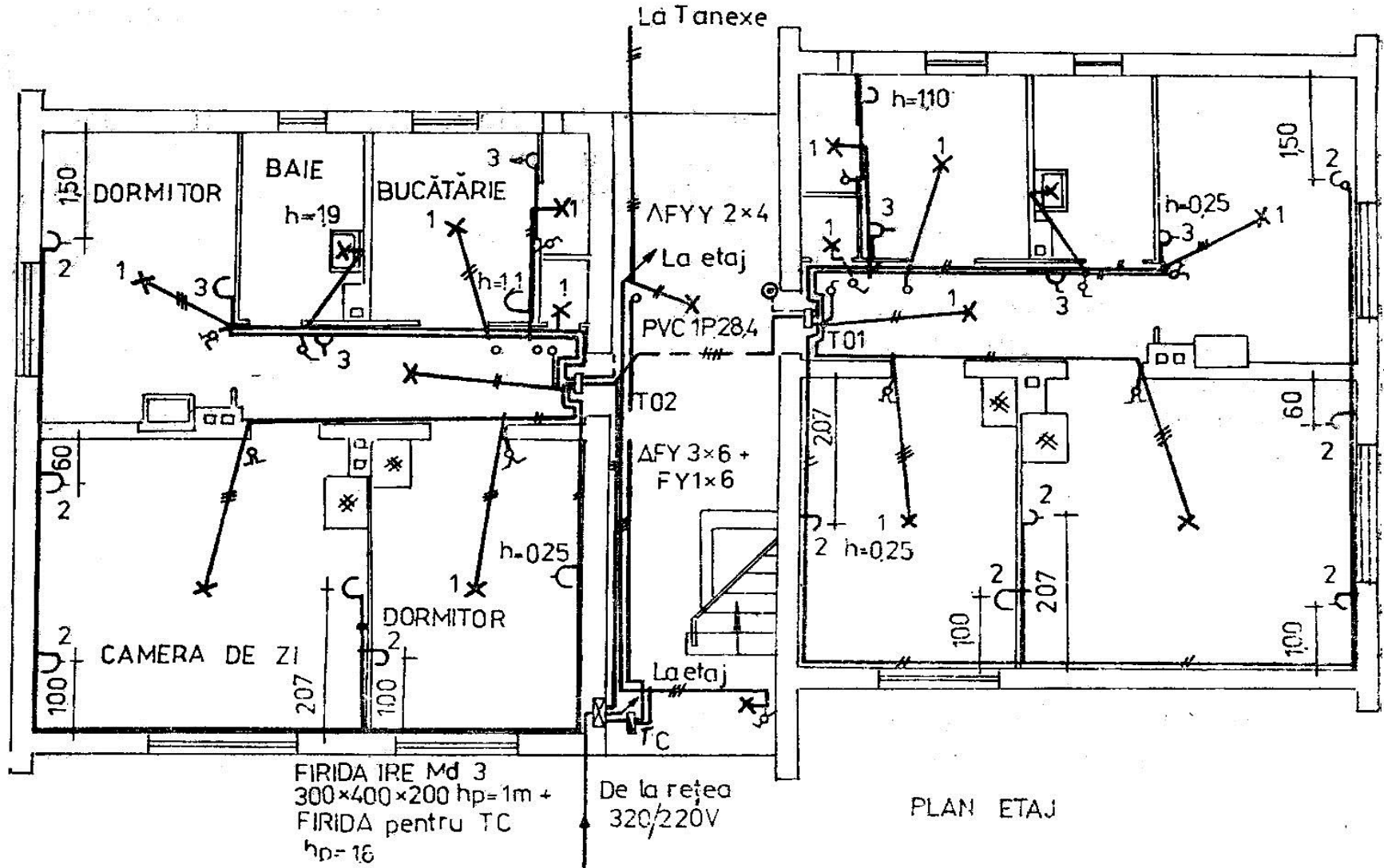
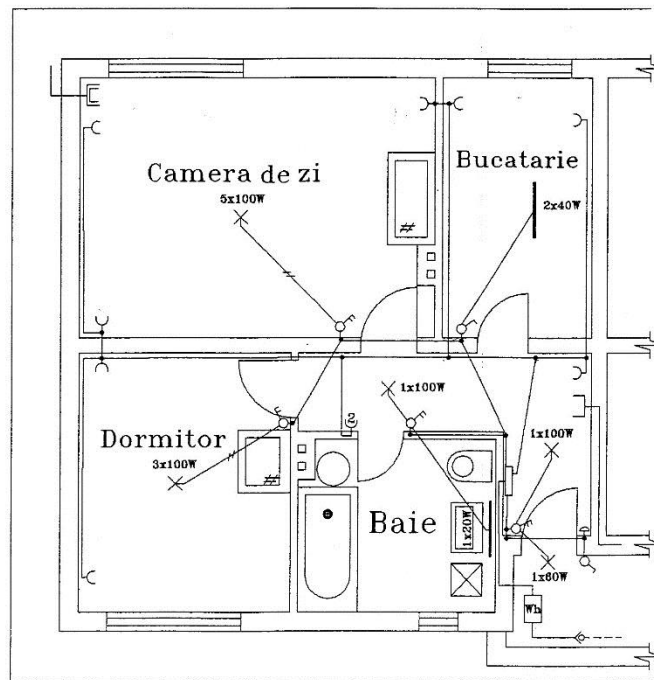


Fig. 19.42. Instalație electrică interioară de iluminat.

§ 4.3 Planuri specifice

PLAN INSTALAȚII ELECTRICE



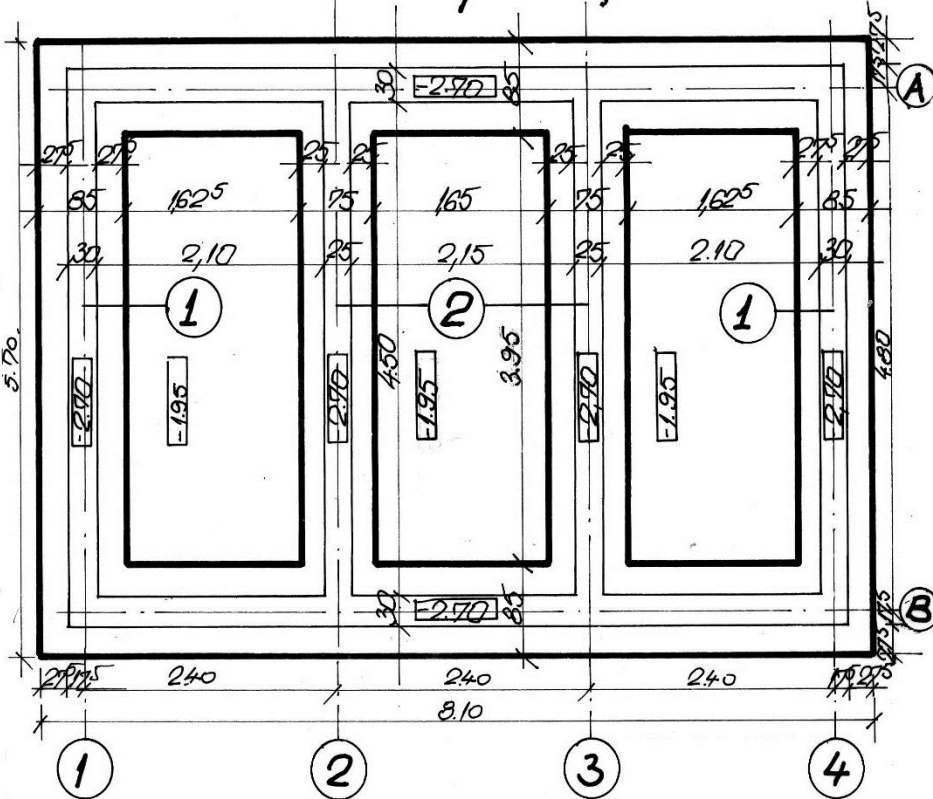
PLAN PARTER INSTALAȚII ELECTRICE

Universitatea Politehnica Timisoara Facultatea de constructii		Desen tehnic		II IC
Proiectat		1:60	PLAN PARTER Instalatii electrice	6
Desenat	Andreica C			
Verificat				
Contr. STAS				
Aprobat		18.12.99		

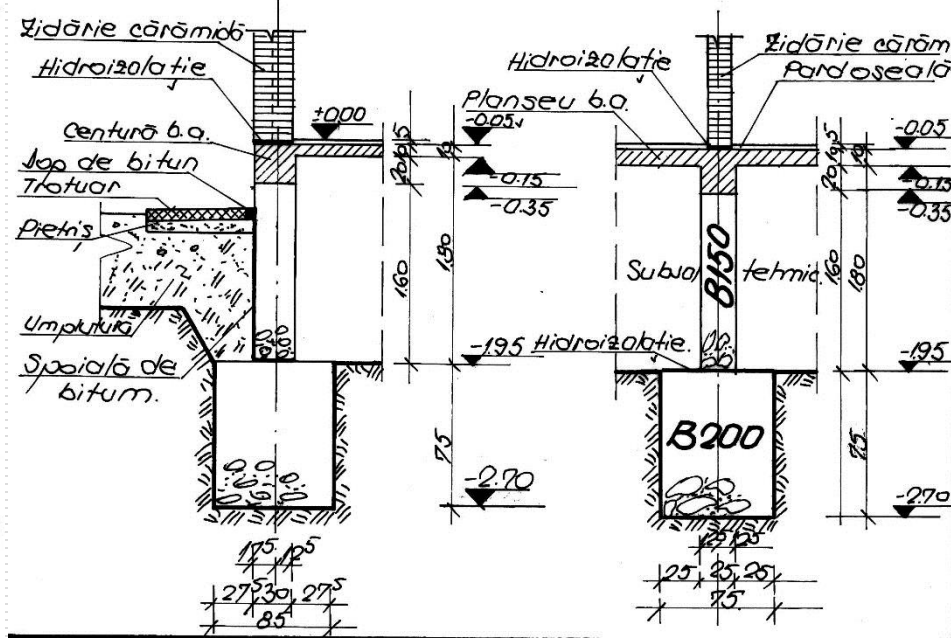
§ 4.3 Planuri specifice

LUCRARE - PLAN FUNDAȚII CONTINUE

Plan fundații



1 Detalii fundații 2



§ 4.3 Planuri specifice

LUCRARE - PLAN FUNDAȚII CONTINUE

Detalii fundații

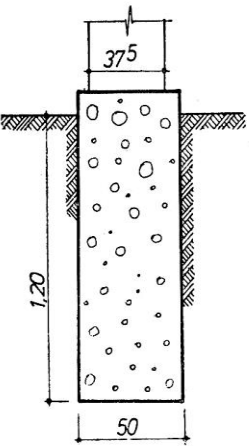


Fig. 14.22. Fundație din beton simplu.

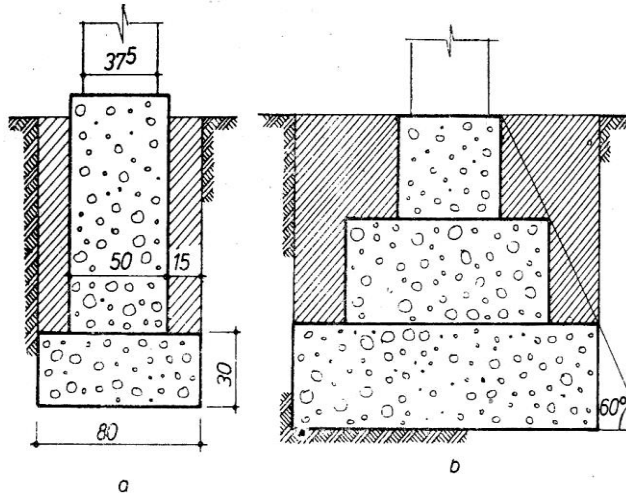
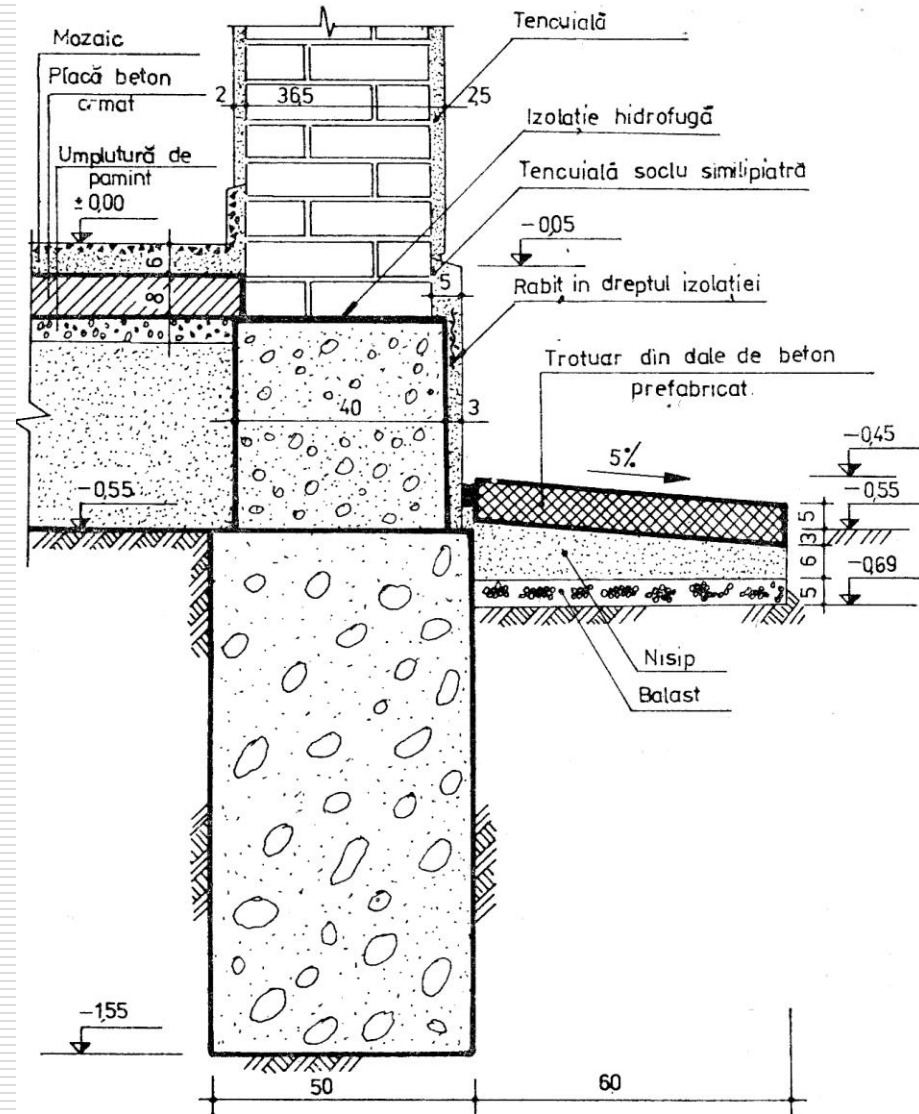


Fig. 14.23. Fundații în trepte.



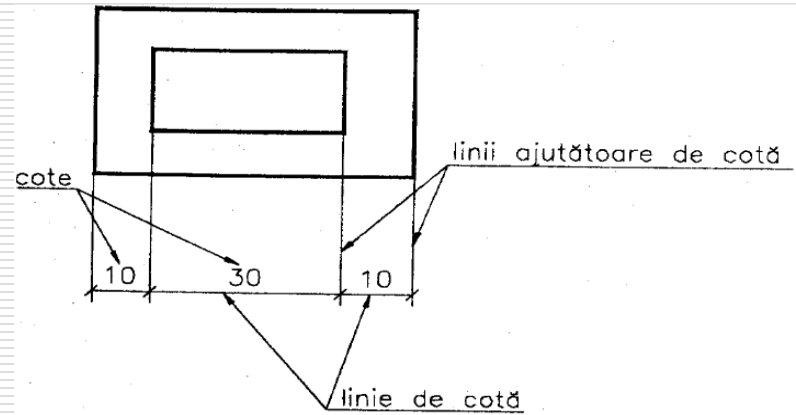
CAPITOLUL V – COTAREA DESENELOR

§ 5.1 Cote - Introducere

- **Cotarea unui desen** Cotarea într-un desen constă în scrierea dimensiunilor parțiale și totale ale elementelor reprezentate.
- **Cotarea trebuie realizată în așa fel încât pentru determinarea dimensiunilor elementelor reprezentate să nu fie nevoie de calcule suplimentare !!!**

- Elementele cotării sunt:

- Linia de cotă
- Linia ajutătoare de cotă
- Linia de indicație
- Cota
- Cota de nivel



OBS. Liniile de contur, axele, liniile ajutătoare și prelungirile acestora nu pot fi utilizate ca linii de cotă!!!

Distanțele dintre liniile de cotă și conturul elementului cotat trebuie să fie de minim 7mm.

Liniile de cotă se trasează astfel încât să evite: intersectarea liniilor de cotă; intersectarea liniilor de referință sau indicație; trecerea prin goluri; repetarea cotelor pe aceeași parte a desenului.

§ 5.2 Linia de cotă

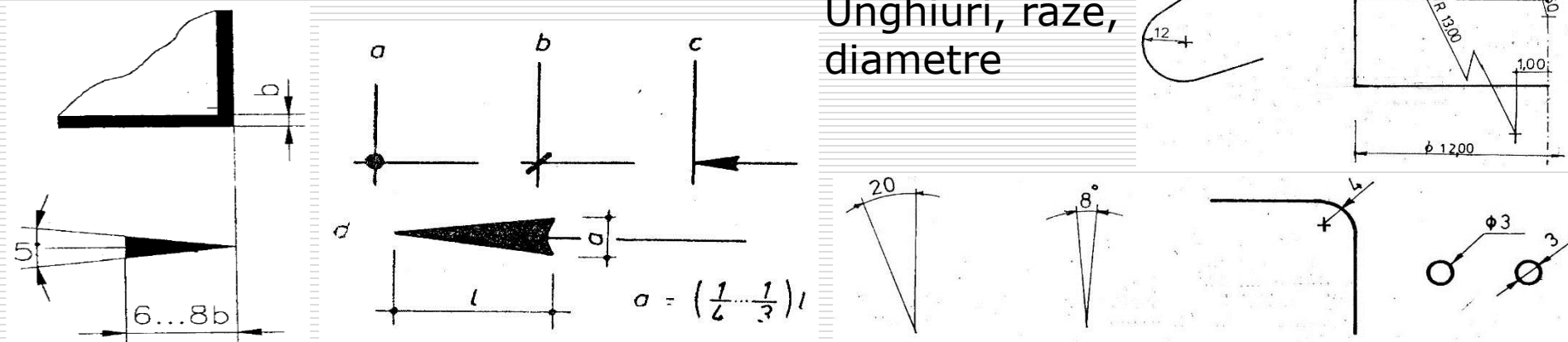
- **Linia de cotă** este linia deasupra căreia se înscrie valoarea cotei. Linia de cotă se trasează cu linie continuă subțire și se delimitează prin puncte îngroșate / liniuțe înclinate la 45° sau săgeți.
- Pentru un desen se va folosi un singur mod de delimitare a liniilor de cotă.

OBS. Cotele desenelor construcțiilor de zidărie și beton sunt exprimate în cm și se delimitează prin liniuțe înclinate la 45°.

Cotele desenelor construcțiilor metalice sau a desenelor mecanice sunt exprimate în mm și se delimitează prin săgeți.

Delimitarea cu săgeți este obligatorie și în cazul cotării arcelor unghiurilor.

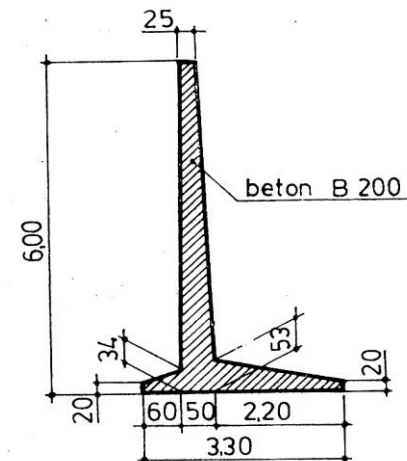
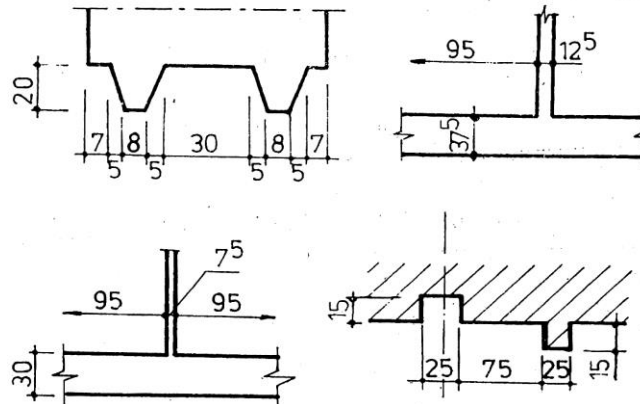
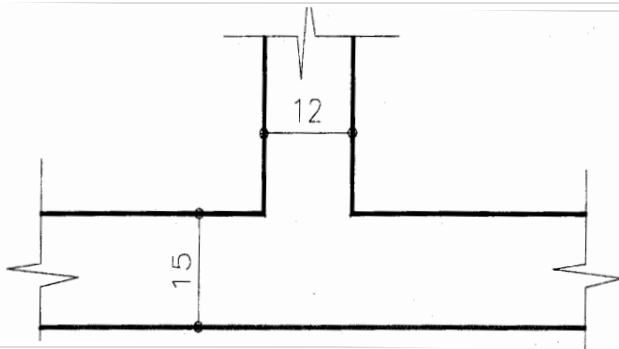
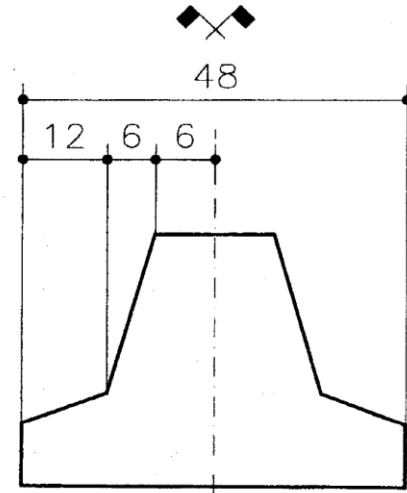
Delimitarea liniilor de cotă



§ 5.2 Liniile ajutătoare

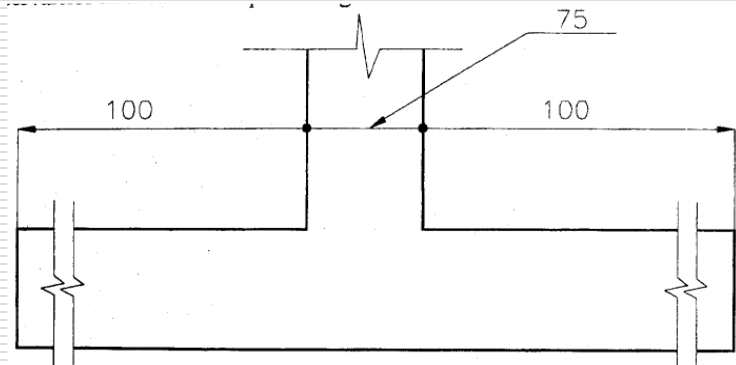
- **Linia ajutătoare** delimitează grafic dimensiunile care se cotează.
- Linia ajutătoare se trasează cu linie subțire.
- Ca linii ajutătoare se pot folosi liniile de contur și axele.

OBS. Liniile ajutătoare sunt perpendiculare pe liniile de cotă și pornesc de la conturul elementului reprezentat sau de la o distanță apropiată de acesta.



§ 5.3 Liniile de indicație

- **Linia de indicație** se folosește la cotarea intervalelor mici.
- Linia ajutătoare se trasează cu linie subțire.
- Ca linii ajutătoare se pot folosi liniile de contur și axele.



§ 5.4 Cotele

- ❑ **Cota** indică valoarea nominală a elementului cotat.
- ❑ Cota poate fi însoțită de simboluri, cuvinte sau prescurtări necesare pentru precizarea elementului cotat.
- ❑ Înălțimea minimă este de 2,5mm. Cotele se scriu deasupra liniei de cotă, la 1mm distanță de aceasta, aliniată la mijloc. În cazul desenelor de ansamblu cotele se indică în metri cu două zecimale.
- ❑ În reprezentările executate pe o planșă, scrierea cotelor se face cu o singură înălțime nominală.

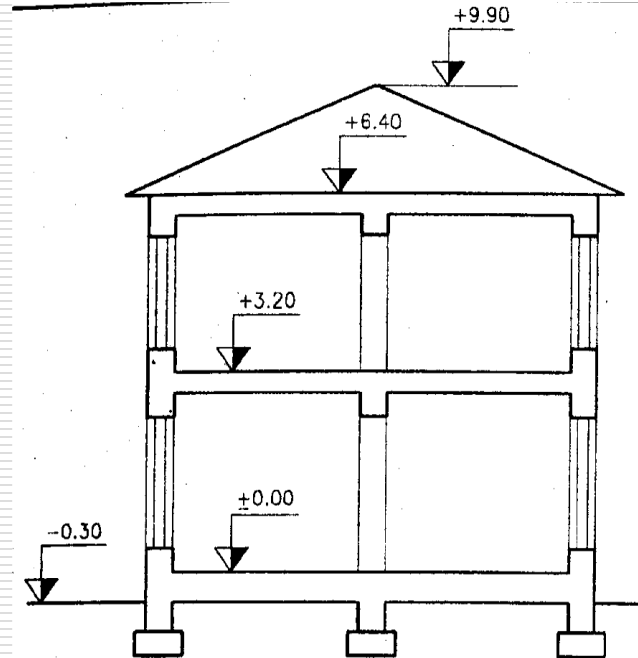
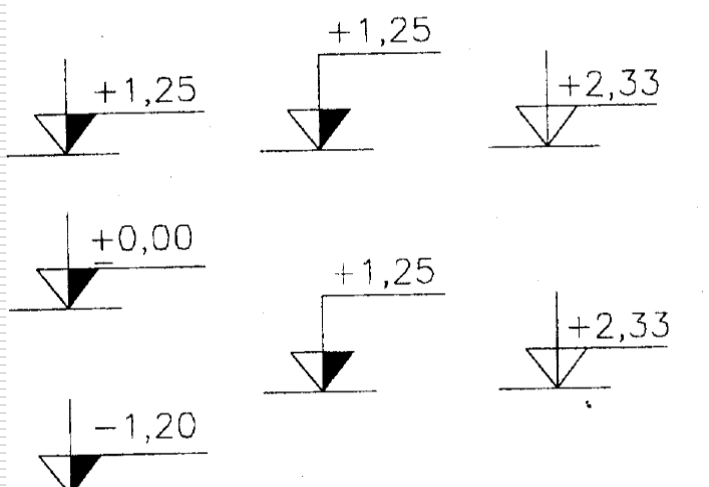
OBS. Cotele se scriu astfel încât să fie citite din față și din dreapta. Se evită trasarea liniilor de cotă și înscrierea acestora în zone hașurate.

- ❑ Cotele pot fi precedate de diverse simboluri:
 - ❑ \sim la cotarea unor dimensiuni care nu se pot indica cu precizie.
 - ❑ Φ la cotarea diametrelor
 - ❑ R la cotarea razelor

§ 5.5 Cotele de nivel

- **Cota de nivel** indică valoarea numerică a diferenței de înălțime dintre un punct al unei construcții și un nivel de reper.
- Cotele de nivel se indică în metri cu două zecimale.
- Ca reper se ia nivelul pardoselii finite de la parterul clădirii (+/- 0,00).

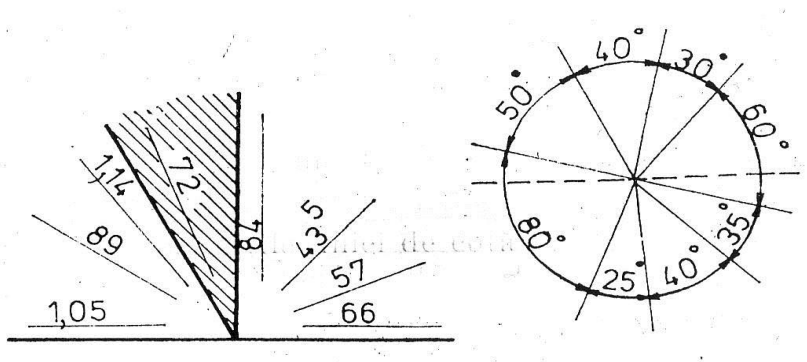
OBS. Cotele de nivel deasupra cotei reper se înscriu precedate de semnul +, iar cele de sub acel nivel sunt precedate de semnul -.



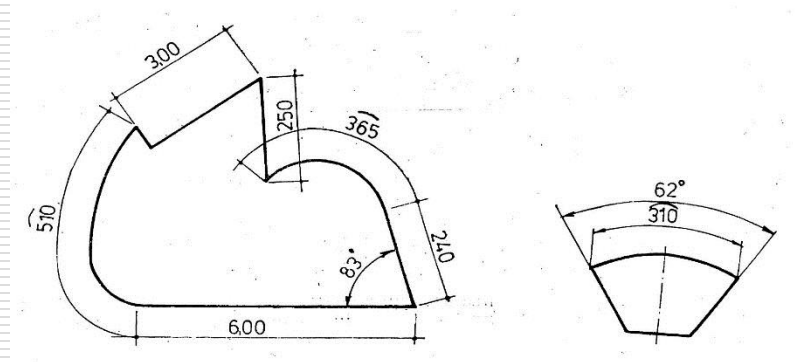
- Pentru înscrierea cotelor de nivel se utilizează simboluri triunghiulare cu înălțimea triunghiului egală cu înălțimea cotelor. Pentru cotele relative raportate la reperul construcției, reperul se înnegrește pe jumătate.

§ 5.6 Exemple de cotare

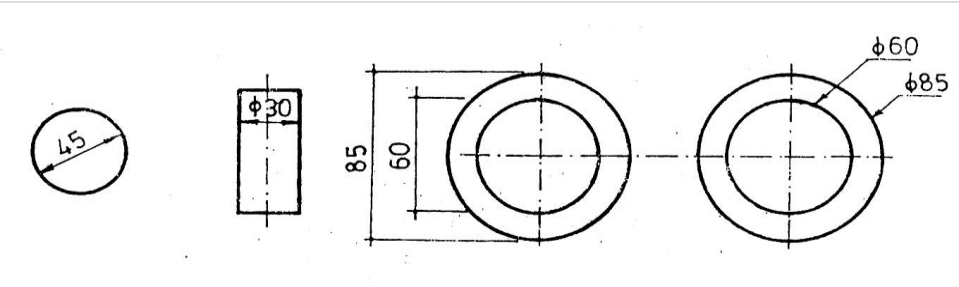
Cotarea unghiurilor



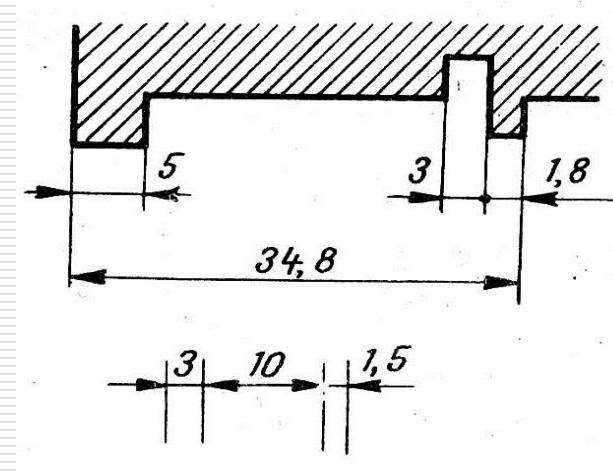
Arce de cerc



Diametre

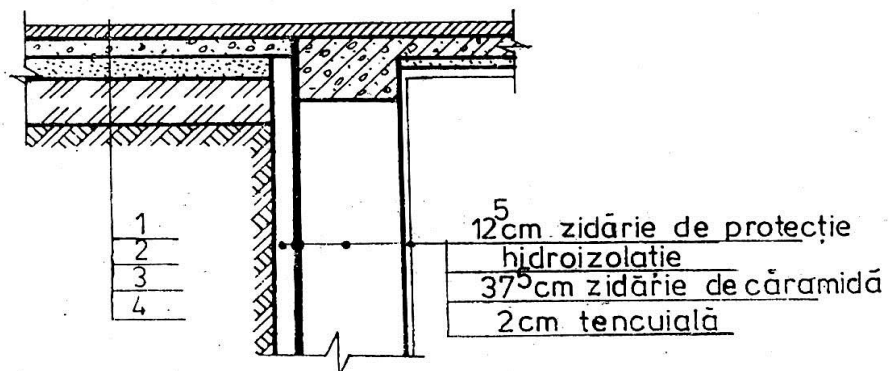


Elemente cu obstacole

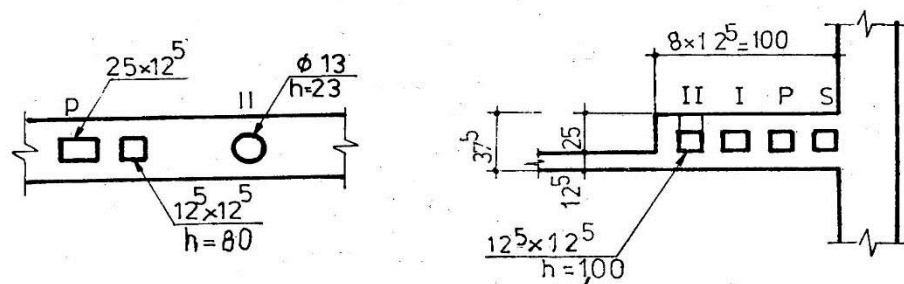


§ 5.6 Exemple de cotare

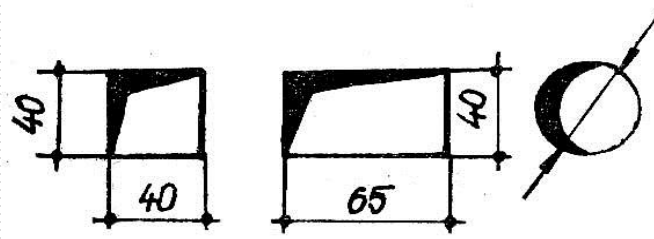
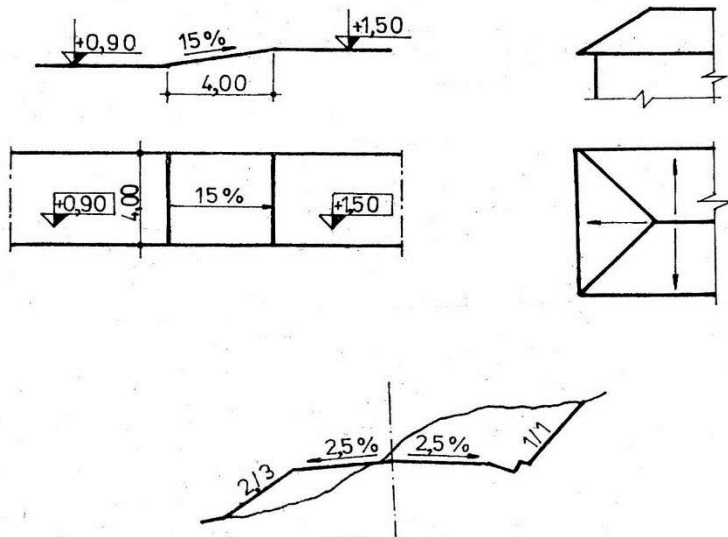
Linii de indicație



Goluri în pereți și plăci



Pante

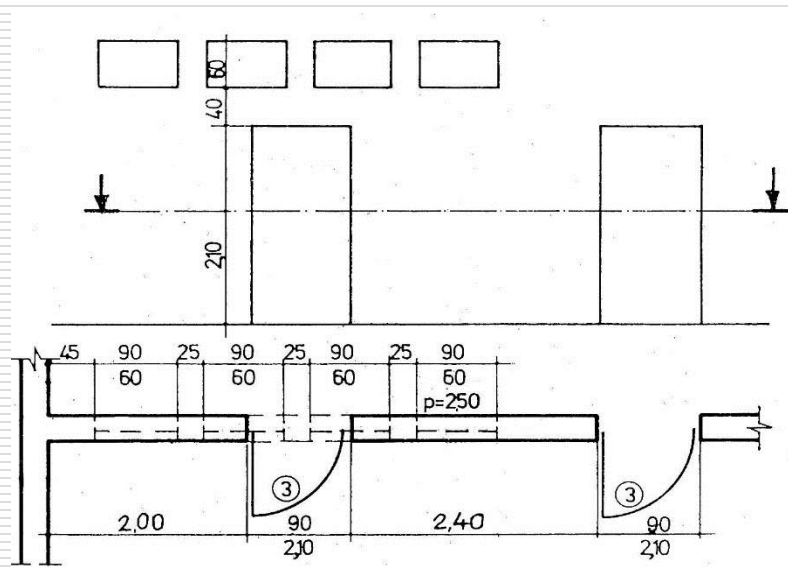


§ 5.6 Exemple de cotare

Uși

Denumire	Reprezentare convențională
Uși simple, fără prag	<p>cu 1 canat cu 2 canaturi</p>
Uși simple, cu prag	

Ferestre deasupra ușilor

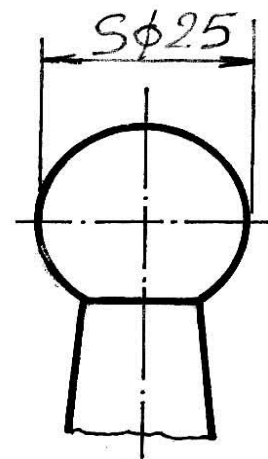
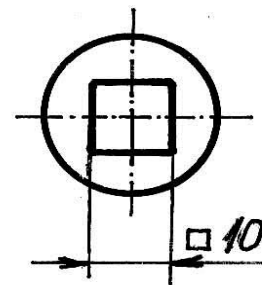
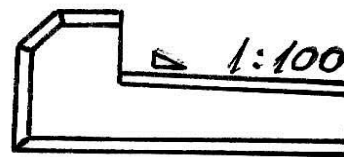
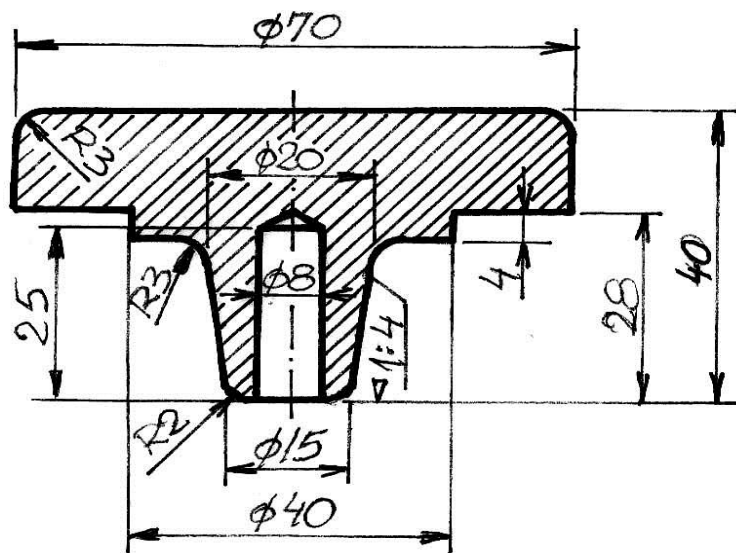
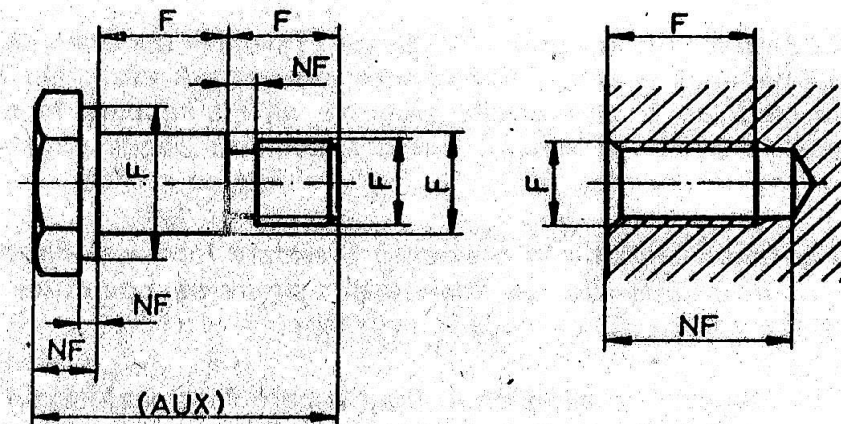
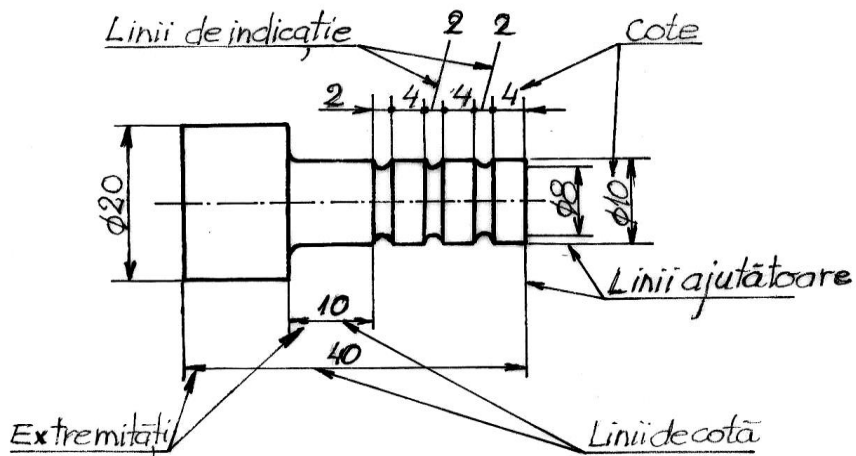


Ferestre

Denumirea	Reprezentare convențională
Ferestre simple, fără (cu) urechi	
Ferestre duble, fără (cu) urechi	

§ 5.6 Exemple de cotare

Cotarea flanșelor și a pieselor mecanice



§ 5.6 Exemple de cotare

Cotarea flanșelor și a pieselor mecanice

